

## Κεφάλαιο 2ο: Ορολογία - Ονοματολογία - Διαστάσεις πλοίου

Στο κεφάλαιο αυτό επιχειρείται, με επεξηγηματικό τρόπο, η εκμάθηση της ονοματολογίας των διαφόρων μερών του πλοίου, συμπεριλαμβανομένων και των διαστάσεών του. Αυτό θα ωφελήσει αρκετά τον εργαζόμενο ναυτικό, ώστε να καθορίζει με σαφήνεια τους διάφορους χώρους του πλοίου, πετυχαίνοντας ένα καλό και αξιόπιστο μέτρο επικοινωνίας με τους συναδέλφους του κατά την εκτέλεση των εργασιακών καθηκόντων του.

Μελετώντας σωστά τις θεωρητικές γνώσεις αυτού του κεφαλαίου θα είναι εύκολο, στην πράξη, να εμπεδώσεις αυτές τις γνώσεις και να γνωρίσεις πολύ καλά το πλοίο μέσα από την ορολογία και ονοματολογία των μερών του.

Οι όροι που πρέπει να μάθεις αναφέρονται χαρακτηριστικά και με σειρά, στη ροή του κειμένου και, κατά τη μελέτη αυτού του κεφαλαίου, θα βρεις απαντήσεις στα ερωτήματα που αντιστοιχούν στην έννοια και ερμηνεία των παρακάτω όρων:

- Τρόπιδα, Στείρα, Ποδόστημα
- Νομέας, Σταθμίδα, Λούρος, Διαδοκίδα, Ζυγός, Αγκώνας
- Κατάστρωμα
- Εξωτερικό περίβλημα, Γάστρα, Παρατροπίδιο
- Πλώρη, Πρύμη, Ισχίο ή γοφός, Παρειά ή μάσκα
- Υπερκατασκευή, Υπεροτέγασμα, Πρόστεγο, Μεσόστεγο, Επίστεγο
- Φρεάτιο αλυσίδων (άγκυρας)
- Δεξαμενή ζυγοστάθμισης, Διπύθμενο, Δεξαμενή γενικά
- Χώρος φορτίου, Υπόφραγμα ή Κουραδόρος, Δεξαμενή κύτους
- Υδατοστεγής θύρα, Πυροστεγής θύρα
- Μηχανοστάσιο, Λεβητοστάσιο, Ηλεκτροστάσιο, Αντλιοστάσιο
- Χώρος ναυσιπλοΐας
- Ενδαιτήματα
- Ίσαλος, Παρίσαλος, Έξαλα, Ύφαλα, Κοίλο ή Ύψος, Εφεδρικό ύψος ή Ύψος εξάλων
- Γραμμές φόρτωσης
- Μέση Τομή, Διάμηκες επίπεδο συμμετρίας, Πρωραία κάθετος, Πρυμναία κάθετος
- Ολικό μήκος, Μήκος μεταξύ καθέτων, Μέγιστο πλάτος
- Βύθισμα, Πρωραίο βύθισμα, Πρυμναίο βύθισμα, Βύθισμα μέσης, Μέσο βύθισμα, Διαγωγή
- Εκτόπισμα, Νεκρό βάρος, Άφορτο πλοίο ή Βάρος ιδίου πλοίου
- Κέντρο βάρους, Κέντρο άντωσης
- Σιμότητα καταστρώματος, Κυρτότητα καταστρώματος
- Μορφές πλώρης και πρύμνης
- Έλικά
- Πηδάλιο
- Ελικόστημα
- Φρακτή



## 2.1. Γενικά

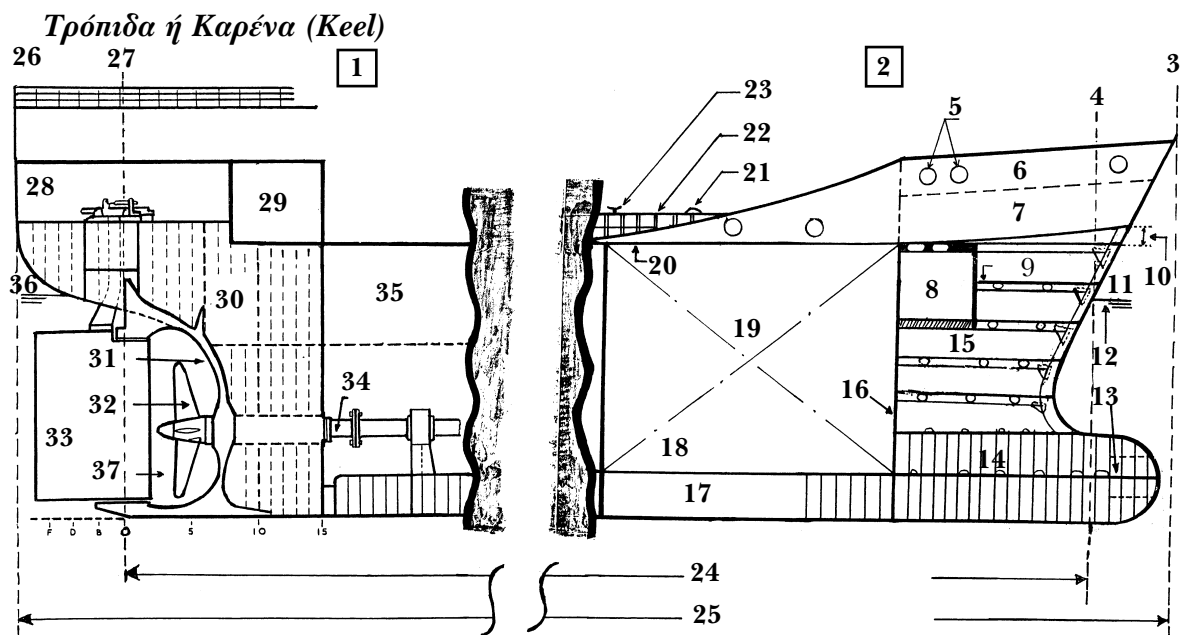
Μέσα στο πλαίσιο τόσο της σχεδίασης και της κατασκευής του πλοίου, όσο και της παραπέρα αποδοτικής εκμετάλλευσής του, είναι αναγκαία η ύπαρξη μιας ειδικής ονοματολογίας με συγκεκριμένους όρους και έννοιες, προκειμένου να καθορίζονται με σαφήνεια και ακρίβεια τα διάφορα μέρη και οι χώροι του πλοίου.

Επίσης, με παρόμοια σαφήνεια και κυρίως ακρίβεια, πρέπει να προσδιορίζονται και οι διάφορες διαστάσεις του πλοίου. Και αυτό γιατί, αρκετά στοιχεία αλλά και υπολογισμοί που αφορούν τη γενικότερη αξιοποίηση, λειτουργικότητα και εκμετάλλευση του πλοίου, βασίζονται ακριβώς πάνω σε αυτές τις διαστάσεις και τις μετρήσεις.

Έχοντας ως δεδομένο, τουλάχιστον, το ειδικό και ιδιόμορφο σχήμα του πλοίου, γίνεται εύκολα αντιληπτό ότι πρέπει να τηρούνται αυστηρά κάποιοι συγκεκριμένοι κανόνες που έχουν θεσπιστεί ειδικά γι' αυτούς τους σκοπούς, ώστε η αποτελεσματικότητα των παραπάνω (ορολογία, διαστάσεις, μετρήσεις κτλ.) να είναι πλήρης και απόλυτη.

Παρακάτω, δίνονται περιγραφικά και με απλό τρόπο, κάποιοι ορισμοί οι οποίοι θεωρούνται τουλάχιστον βασικοί για να κατανοήσουμε τα κυριότερα στοιχεία και μέρη της κατασκευής και της διαρρύθμισης του πλοίου.

## 2.2. Ορολογία, έννοια μερών και στοιχεία του πλοίου



Σχήμα 2.1: Σχηματική παράσταση του Πλωριού και του Πρωμνιού τμήματος ενός πλοίου.

1. Πρώμη 2. Πλώρη 3. Στείρα 4. Πλωριά κάθετη 5. Όκια κάβων 6. Παραπέτο
7. Αποθήκες 8. Φρεάτιο αλυσίδων αγκυρών 9. Επισχύσεις 10. Σιμότση 11. L
12. Ίσαλος 13. Βολβοειδής πλώρη 14. Εγκάρσιες επισχύσεις
15. Πλωριά δεξαμενή ζυγοστάθμισης 16. Στεγανή φρακτή 17. Διπύθμενο
18. Πανιόλο αμπαριού 19. ΑΜΠΑΡΙ 20. Επίπεδο κυρίον καταστρώματος
21. Μάνα 22. Ρέλια 23. Κοτσανέλο 24. Μήκος μεταξύ καθέτων
25. Ολικό μήκος πλοίου 26. Ποδόστημα 27. Πρωμνιά κάθετη
28. Μηχανισμός πηδαλίου 29. Δεξαμενή γλυκού νερού
30. Πρωμνιά δεξαμενή ζυγοστάθμισης 31. Ελικόστημα 32. Έλικα
33. Πτερόγιο πηδαλίου 34. Άξονας έλικας 35. Μηχανοστάσιο
36. W (το γράμμα W) 37. Κλωβός έλικας



Είναι η κεντρική διαμήκης κατασκευή (έλασμα, σταθμίδα κτλ.) του πυθμένα του σκάφους. Στα μικρά σκάφη, η τρόπιδα είναι ένα δοκάρι το οποίο θεωρείται ως βάση, πάνω στην οποία προσαρμόζονται οι νομείς του εξωτερικού περιβλήματος, προς την αριστερή και τη δεξιά πλευρά.

Στα μεγαλύτερα πλοία, η τρόπιδα είναι σιδηροκατασκευή, τοποθετημένη κατά τη διαμήκη έννοια του σκάφους. Συνηθέστερα είναι έλασμα με τις ίδιες διαστάσεις των ελασμάτων του εξωτερικού περιβλήματος και αποτελεί το κεντρικό έλασμα του πυθμένα και του εξωτερικού περιβλήματος επίσης. Αριστερά και δεξιά της τρόπιδας, σε διαμήκεις σειρές παράλληλες μεταξύ τους, τοποθετούνται τα υπόλοιπα ελάσματα του εξωτερικού περιβλήματος.

Κατά βάση, η τρόπιδα είναι το τμήμα εκείνο που κατασκευάζεται πρώτο από όλα κι από το οποίο αρχίζει ουσιαστικά η κατασκευή του πλοίου. Προς τα πλώρα καταλήγει στη Στείρα και προς τα πρύμα καταλήγει στο Ποδόστημα (σχήμα 2.1).

### **Στείρα (Stem post)**

Είναι η ακραία προέκταση της τρόπιδας προς την πλώρη και μέχρι το ψηλότερο σημείο αυτής. Κατά κάποιο τρόπο, η στείρα είναι το διαχωριστικό ή η ακμή ένωσης των ελασμάτων της αριστερής και της δεξιάς πλευράς του εξωτερικού περιβλήματος του σκάφους.

Στα παλαιότερα πλοία, η στείρα κατασκευάζονταν από ένα χυτό ενιαίο δοκάρι ορθογωνικής κυρίως διατομής, το οποίο ξεκινούσε από την τρόπιδα (ως συνέχεια αυτής) και έφτανε μέχρι το ψηλότερο σημείο της πλώρης. Και, πραγματικά, πάνω σ' αυτό το δοκάρι, κατέληγαν τα πλευρικά ελάσματα του εξωτερικού περιβλήματος. Στα σύγχρονα όμως πλοία, η στείρα δεν είναι ακριβώς δοκάρι, αλλά είναι ένα ενιαίο καμπυλωμένο έλασμα το οποίο, εσωτερικά, έχει ισχυρές ενισχύσεις για να αντέχει στις καταπονήσεις που δέχεται η πλώρη από τη θάλασσα.

Στη γλώσσα του πλοίου, η στείρα λέγεται και «**κοράκι**».

### **Ποδόστημα (Stern post)**

Είναι το αντίστοιχο της στείρας, στην πρύμη του πλοίου. Η ακραία δηλαδή προέκταση της τρόπιδας προς την πρύμη και μέχρι το ψηλότερο σημείο αυτής.

Στα παλαιότερα πλοία ήταν μια εμφανής ακμή την οποία σχημάτιζε το ένωμα των πλευρικών ελασμάτων του εξωτερικού περιβλήματος του σκάφους. Στα περισσότερα όμως πλοία, δεν υπάρχει αυτή η ακμή για το λόγο, κυρίως, ότι η πρύμη δεν έχει πλέον την ίδια μορφή.

Όσο όμως προχωράει προς τα κάτω, όπου αρχίζει και το σκάφος να καμπυλώνει προς τα πλώρα και να παίρνει μια υδροδυναμική γραμμή, το ποδόστημα γίνεται πιο ισχυρό και μάλιστα ενισχύεται με ειδικό δοκάρι αρκετής διατομής. Το δοκάρι του ποδοστίματος, εκτεινόμενο προς τα κάτω, συναντάει την προέκταση της κεντρικής σταθμίδας της τρόπιδας, η οποία εκτείνεται ευθύγραμμα προς τα πρύμα και φτιάχνει έτσι μια βάση, η οποία λέγεται «πέλμα» του ποδοστίματος, πάνω στην οποία «πατάει» ο άξονας στήριξης του πηδαλίου. Ουσιαστικά, δηλαδή, ο άξονας στήριξης του πηδαλίου είναι και το τελικό τμήμα του ποδοστίματος.

Η καμπυλότητα του ποδοστίματος (και του σκάφους επίσης) είναι τέτοια, ώστε να επιτρέπει την εγκατάσταση και την καλή λειτουργία του πηδαλίου και της έλικας.

### **Πλώρη (Prow – Stem – Bow – Head of ship)**

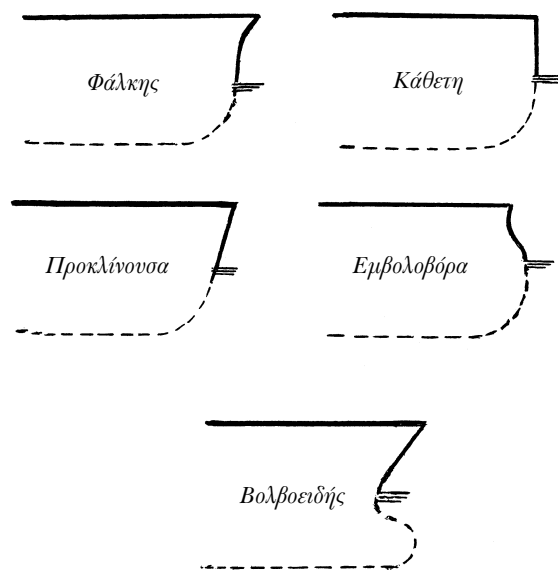
Ονομάζεται έτσι το μπροστινό ακραίο μέρος του πλοίου.



### Μορφές πλώρης

Η πλώρη του πλοίου είναι μια πολύπλοκη κατασκευή. Η διαμόρφωσή της απαιτεί εμπειριστατωμένη μελέτη και ειδικά ενισχυμένη κατασκευή, ώστε να αντιμετωπίζονται με αποτελεσματικότητα οι καταπονήσεις που δέχεται, τόσο από τη σιδηροκατασκευή του πλοίου, όσο κυρίως από τις μεγάλες υδροστατικές πιέσεις.

Παλαιότερα, η ακμή της πλώρης ήταν σχετικά λεπτή (για να «σχίζει» το νερό) και μάλιστα κατασκευαζόταν με χυτό μέταλλο και όχι με απλό έλασμα. Στα σύγχρονα πλοία, η ακμή της πλώρης δεν επιβάλλεται πλέον να είναι τόσο λεπτή, ούτε κατασκευάζεται με χυτό μέταλλο (με εξαίρεση ίσως ένα μικρό τμήμα στο κατώτερο μέρος της).



Σχήμα 2.2: Συνήθειες μορφές πλώρης

Γενικά, η πλώρη ενός πλοίου, μπορεί να έχει μορφή:

- Κάθετη:** Η ακμή της πλώρης (η στείρα δηλαδή) είναι περίπου ευθύγραμμη σε όλο το ύψος της, από το ψηλότερο σημείο της (ποδιά) μέχρι το κατώτερο όπου καμπυλώνει και συνεχίζει προς την τρόπιδα. Όταν το πλοίο είναι ισοβύθιστο, η ακμή αυτής της πλώρης είναι κάθετη προς το επίπεδο της θάλασσας και σε αυτό οφείλει και την ονομασία της.
- Βολβοειδής:** Η ακμή της πλώρης αρχίζει ως ευθύγραμμη από πάνω προς τα κάτω, μέχρι κάποιο σημείο των υφάλων και ελαφρά συγκλίνουσα προς τα πρύμα. Όμως από κει και κάτω, εκτείνεται απότομα προς τα πλώρα, σχηματίζοντας ένα ομαλής μορφής «εξόγκωμα», περίπου σφαιρικό, το οποίο από το σχήμα του λέγεται «βολβός» και γι' αυτό, η όλη κατασκευή της πλώρης λέγεται «βολβοειδής».
- Προκλίνουσα:** Η ακμή της πλώρης αυτής είναι ευθύγραμμη και όταν το πλοίο είναι ισοβύθιστο, αυτή συγκλίνει προς τα πρύμα σχηματίζοντας με το επίπεδο της θάλασσας μια γωνία αρκετά μικρότερη της ορθής (προς τα πλώρα).
- Εμβολοφόρα:** Η πλώρη, σχεδόν στο σύνολό της, έχει μορφή μάλλον σφαιρική, με εξαίρεση ένα μικρό τμήμα της στο ψηλότερο μέρος όπου παίρνει ευθύγραμμη μορφή, σχηματίζοντας έτσι, στο σημείο αυτό, ένα είδος «κυματοθραύστη».
- Φάλκης:** Η ακμή αυτής της πλώρης φαίνεται σαν να διαγράφει το γράμμα «S», ελαφρά τεντωμένο στα άκρα του. Η ονομασία της προήλθε από τη μορφή της, επειδή μοιάζει σχεδόν με δρεπάνι (Ιταλικό Falcis = δρεπάνι).

### Πρύμη (Stern – Poop – Aft of ship)

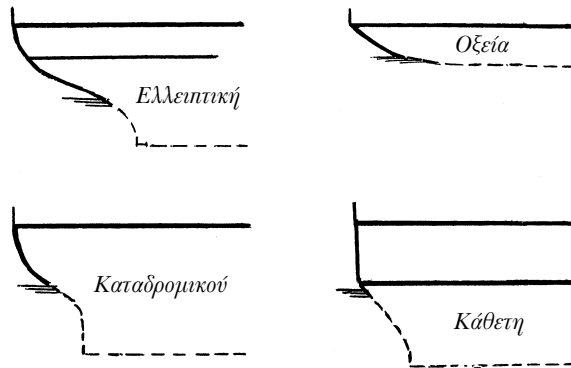
Ονομάζεται το πίσω ακραίο μέρος του πλοίου.

Τόσο η πλώρη, όσο και η πρύμη δεν καθορίζονται με κάποια συγκεκριμένα σημεία ή όρια. Απλά επικράτησαν ως ορολογία, κυρίως, για να δείχνουν και να προσδιορίζουν ένα μέρος του πλοίου που βρίσκεται προς μια ορισμένη κατεύθυνση. Κι αυτό γιατί, ουσιαστικά, το μισό προς τα εμπρός (προς τα πλώρα) μέρος του πλοίου νοείται ως πλώρη και το άλλο μισό προς τα πίσω νοείται ως πρύμη (πλωριό μέρος και πρυμνιό μέρος αντίστοιχα).



Στη γλώσσα του караβιού, πάντως, λέγοντας Πλώρη και Πρύμη του πλοίου εννοούμε (αόριστα) το πλώριό και το πρυμνίο άκρο αντίστοιχα, ξεκινώντας από την ακραία κουπα-στή και προς τα μέσα, χωρίς να καθορίζουμε μέχρι που φτάνει το καθένα, αλλά υπονοώ-ντας σίγουρα μια μικρή απόσταση από τα άκρα του πλοίου.

### Μορφές πρύμης



Σχήμα 2.3: Συνήθειες μορφές πρύμης

Η πρύμη, όπως και η πλώρη, είναι μια πολύπλοκη κατασκευή, η οποία δέχεται πολύ ισχυρές δυνάμεις πίεσης τόσο από τις υδροστατικές πιέσεις του νερού και τη σιδηροκατασκευή του σκάφους, όσο κυρίως από τη λειτουργία της έλικας και του πηδαλίου.

Το σπουδαιότερο στοιχείο στην κατασκευή της πρύμης ενός πλοίου είναι το ποδόστημα και κυρίως το χαμηλότερο τμήμα του μέχρι και τον κλωβό του ελικοστήματος. Το ποδόστημα είναι η ευρύτερη περιοχή της πρύμης, βρίσκεται συνεχώς κάτω

από την επίδραση ισχυρών φορτίων, και γι' αυτό συχνά κατασκευάζεται από χυτό μέταλλο ή και συγκολλητό με ειδικά ισχυροποιημένη ενίσχυση.

Ανεξάρτητα όμως από την κατασκευή του, είναι γερά συνδεδεμένο με ισχυρούς βραχίονες πάνω στα ανθεκτικά στοιχεία της υπόλοιπης κατασκευής του σκάφους, αποτελώντας ενιαίο σύνολο με ιδιαίτερα ενισχυμένη κατασκευή και, κατ' επέκταση, μεγάλη αντοχή για να μπορεί να ανταποκρίνεται στις πολύμορφες κοπώσεις της περιοχής της πρύμης.

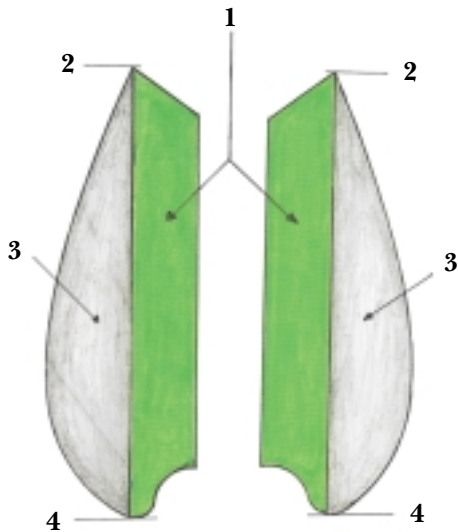
Οι κυριότερες μορφές πρύμης που χρησιμοποιήθηκαν στις κατασκευές πλοίων είναι:

- Ελλειπτική:** Είναι μάλλον η παλαιότερη μορφή πρύμης. Το εξωτερικό της περίβλημα φαίνεται να διαγράφει μια ελλειπτική καμπύλη, από το ύψος του καταστρώματος και προς τα κάτω και πλώρα, μέχρι το σημείο που συναντάει την τρόπιδα.
- Καταδρομικού:** Είναι η επικρατέστερη μορφή πρύμης. Η «γραμμή» της, ξεκινώντας από το ψηλότερο σημείο της και προς τα κάτω, αρχικά κλίνει ομαλά προς τα πλώρα και, στο ύψος του κλωβού του ελικοστήματος, με μια επίσης ομαλή καμπή, κατεβαίνει σχεδόν κάθετα προς τα κάτω μέχρι την Τρόπιδα.
- Κάθετη:** Τη συναντάμε κυρίως σε πολύ μεγάλα πολεμικά πλοία. Η «γραμμή» της κατεβαίνει κάθετα από το ψηλότερο σημείο της πρύμης προς τα κάτω και, στο ύψος της ισάλου, καμπυλώνει (με το κυρτό της προς τα πλώρα) μέχρι το σημείο συνάντησής της με την τρόπιδα.
- Οξεία:** Αυτή η μορφή πρύμης συνηθίζεται κυρίως σε ιστιοφόρα και γενικά μικρού μήκους πλοία. Η «γραμμή» της κλίνει απότομα προς τα πλώρα, από το ψηλότερο σημείο της πρύμης μέχρι την τρόπιδα, σχηματίζοντας «οξεία» γωνία με το επίπεδο της θάλασσας.

### Διάμηκες επίπεδο συμμετρίας (Longitudinal center line plane)

Είναι το (κατακόρυφο) νοητό επίπεδο το οποίο περνάει από τη Στείρα και το Ποδόστημα και περιλαμβάνει την πλώριά και την πρυμνιά κάθετη. Το επίπεδο αυτό χωρίζει (νοητά) το πλοίο σε δύο συμμετρικά, όμοια και ίσα μέρη, κατά τη διαμήκη έννοια (αριστερό και δεξιό δηλαδή) (σχήμα 2.4).





Σχήμα 2.4: Διάμηκες επίπεδο συμμετρίας.  
 1. Διάμηκες επίπεδο συμμετρίας 2. Στείρα (κοράκι)  
 3. Μισά τμήματα του πλοίου συμμετρικά και ίσα 4. Ποδόστημα

το εσωτερικό μέρος του σκάφους (αμπάρι, διπύθμενα, άνω δεξαμενές, υπόφραγμα, πλευρικές δεξαμενές κτλ.) στην περιοχή της μέσης του, έτσι όπως θα φαινόταν αυτή, αν κοιτάζαμε το πλοίο από κατάπλωρα (σχήμα 2.5).

### Πλωριά Κάθετη (Fore Perpendicular)

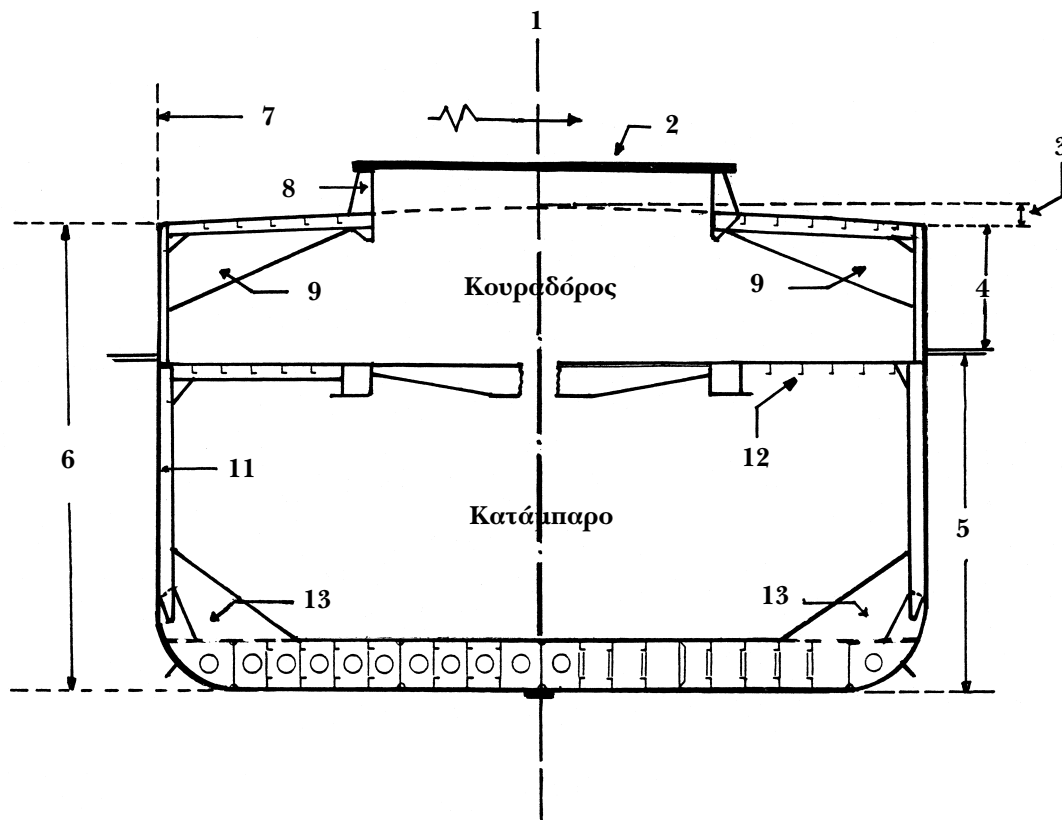
Είναι η (νοητή) κάθετη γραμμή, η οποία φέρεται στο σημείο όπου τέμνονται η γραμμή της πλώρης του σκάφους με την ίσαλο σχεδίασης του πλοίου.

### Πρυμνιά Κάθετη (Aft Perpendicular)

Είναι η (νοητή) κάθετη γραμμή, η οποία περνάει από το σημείο όπου τέμνονται η γραμμή της πρύμης του σκάφους και η ίσαλος σχεδίασης. Στην περίπτωση που το σημείο αυτό βρίσκεται πρύμα από το πηδάλιο, τότε, ως πρυμνιά κάθετη ορίζεται η κατακόρυφη γραμμή που περνάει από το σημείο όπου η ίσαλος σχεδίασης τέμνεται με την προέκταση του άξονα πάνω στον οποίο στηρίζεται το πηδάλιο.

### Μέση τομή (Midship section)

Είναι μια εγκάρσια τομή του πλοίου, η οποία αντιστοιχεί στη μέση ακριβώς του μήκους μεταξύ των καθέτων του πλοίου. Αυτή η τομή σχεδιάζεται από το ναυπηγό, για να δείχνει την εικόνα που παρουσιάζει



Σχήμα 2.5: Μέση τομή του «σκάφους».  
 1. Κεντρική γραμμή 2. Καπάκι αμπαριού 3. Κυρτότητα καταστρώματος  
 4. Εξαλα 5. Βύθισμα 6. Βάθος 7. Μέγιστο πλάτος 8. Κουβούσι  
 9. Πάνω δεξαμενή 10. Υπόφραγμα 11. Νομέας 12. Ζυγό 13. Διπύθμενο



### **Σιμότητα καταστρώματος (*Deck sheer*)**

Είναι η ανύψωση που γίνεται στα ακραία τμήματα του καταστρώματος, κατά το διάμηκες, τόσο προς την πλώρη όσο και προς την πρύμη. Δηλαδή, το ύψος εξάλων δεν είναι το ίδιο σε όλο το μήκος του πλοίου αλλά, προοδευτικά, αυξάνει προς την πλώρη και προς την πρύμη, σε σχέση με το ύψος της μέσης τομής. Η αύξηση αυτή μεγιστοποιείται στις καθέτους.

Αυτή η θετική διαφορά του ύψους εξάλων, προς τα άκρα του σκάφους, προσδίδει στο πλοίο ένα επιπρόσθετο ποσοστό εφεδρικής πλευστότητας και άντωσης.

### **Κυρτότητα καταστρώματος (*Deck Camber*)**

Είναι η ανύψωση που παρουσιάζει το κατάστρωμα, κατά το εγκάρσιο, από τις πλευρές προς το μέσο (προς το διάμηκες επίπεδο συμμετρίας). Δηλαδή το ύψος καταστρώματος από το επίπεδο της τρόπιδας αυξάνει όσο προχωρούμε από τις πλευρές του σκάφους προς το μέσο, κατά την εγκάρσια έννοια.

Εξετάζοντας αυτή την ιδιομορφία του καταστρώματος, από μια άλλη σκοπιά, μπορούμε να θεωρήσουμε ότι είναι μια κλίση του καταστρώματος προς τις πλευρές, ώστε να διευκολύνεται η απομάκρυνση των νερών που κατά καιρούς κατακλύζουν το κατάστρωμα.

### **Ίσαλος γραμμή (*Waterline*)**

Είναι η (νοητή) γραμμή ή τομή που σχηματίζεται εκεί όπου το νερό «κόβει» το σκάφος, όταν αυτό επιπλέει. Επειδή, όπως είναι γνωστό, το σκάφος εφάπτεται με το νερό σε όλες του τις πλευρές, η νοητή αυτή γραμμή η οποία εκτείνεται γύρω από το σκάφος, ορίζει ένα επίπεδο το οποίο λέγεται επίπεδο ισάλου γραμμής (*water line plane*).

Η ίσαλος που αντιστοιχεί στη μέγιστη επιτρεπτή βύθιση του πλοίου, όταν αυτό είναι φορτωμένο με το μέγιστο φορτίο που μπορεί να φορτώσει ονομάζεται «**έμφορτη ίσαλος**» (**Load Waterline**).

Παρόμοια, η ίσαλος που αντιστοιχεί στην άφορτη κατάσταση του πλοίου ονομάζεται «**άφορτη ίσαλος**» (**Light Waterline**).

Αντίστοιχα, η ίσαλος στην οποία σύμφωνα με τις εκτιμήσεις του ναυπηγού που σχεδίασε το πλοίο, προβλέπεται να πλέει το πλοίο όταν θα είναι φορτωμένο με όλο το φορτίο που επιτρέπεται να φορτώσει, ονομάζεται «**Ίσαλος σχεδίασης**» (**Designed Waterline**).

### **Παρίσαλοι (*Waterlines*)**

Είναι οι διάφορες ίσαλοι, οι οποίες αντιστοιχούν σε ενδιάμεσες καταστάσεις φόρτου του πλοίου, δηλαδή μεταξύ της άφορτης και έμφορτης κατάστασης και οι οποίες, ως επίπεδα, είναι παράλληλες με την Ίσαλο σχεδίασης.

### **Υφαλα (*Underwater parts*)**

Είναι το τμήμα του πλοίου, μαζί και με όλα τα εξαρτήματά του, που βρίσκονται κάτω από την έμφορτη ίσαλο του πλοίου (μέσα στο νερό δηλαδή). Επειδή όλα αυτά βρίσκονται μέσα στο νερό, γι' αυτό και η επιφάνεια των υφάλων λέγεται «**βρεχόμενη επιφάνεια**».

### **Γάστρα (*Underwater or Submerged Bottom*)**

Είναι ο όγκος του μέρους του σκάφους κάτω από την έμφορτη ίσαλο, το οποίο κατά



κανόνα βρίσκεται μέσα στο νερό, όταν το πλοίο επιπλέει.

Στον όγκο αυτό και γενικά στην έννοια της Γάστρας, δεν περιλαμβάνονται οι διάφορες προεξοχές όπως είναι οι άξονες, τα παρατροπίδια, οι έλικες κτλ. Να σημειωθεί ότι, με βάση τον όγκο της γάστρας, υπολογίζουμε το ακριβές εκτόπισμα του πλοίου. Αυτό γίνεται με τη βοήθεια απλού πίνακα, που έχει φτιάξει ο ναυπηγός για όλες τις καταστάσεις φόρτου του πλοίου.

### **Έξαλα (Freeboards)**

Είναι το μέρος του σκάφους που βρίσκεται έξω από το νερό, όταν το πλοίο επιπλέει. Υπενθυμίζεται ότι το υπόλοιπο μέρος του σκάφους που βρίσκεται μέσα στο νερό, λέγεται «βρεχάμενη επιφάνεια» ή «Ύφαλα».

### **Εφεδρικό ύψος ή Ύψος εξάλων (Freeboard height)**

Είναι η κατακόρυφη απόσταση (μετρούμενη στη μέση του πλοίου) από την ίσαλο γραμμή μέχρι τη «γραμμή καταστρώματος», δηλαδή μέχρι το επίπεδο της πάνω όψης του ελάσματος του ανώτερου υδατοστεγανού καταστρώματος. Η διάσταση αυτή μετριέται στην πλευρά (αριστερή ή δεξιά) της μέσης τομής του πλοίου.

### **Κοίλο ή Ύψος (Depth ή Height)**

Είναι το ύψος του σκάφους, από την τρόπιδα μέχρι το κύριο υδατοστεγανό συνεχές κατάστρωμα. Η διάσταση αυτή μετριέται κατακόρυφα από την πάνω όψη του ελάσματος της τρόπιδας μέχρι την πάνω όψη των ζυγών του κύριου καταστρώματος. Το σωστό μέτρο αυτής της διάστασης γίνεται στην πλευρά, (αριστερά ή δεξιά) της μέσης τομής του πλοίου, για να μην υπολογίζονται η «κύρτωση» του καταστρώματος και η «ανύψωση» της γάστρας.

### **Ελικόστημα (Screw post)**

Όπως είναι γνωστό, το κεντρικό ακροπρυμναίο τμήμα του σκάφους, εκεί όπου καταλήγουν και ενώνονται τα ελάσματα της αριστερής και της δεξιάς πλευράς του εξωτερικού περιβλήματος, ονομάζεται «ποδόστημα».

Ειδικά όμως το χαμηλότερο τμήμα του ποδοστήματος, εκεί όπου διαπερνιέται από τον ελικοφόρο άξονα και εκτείνεται από το κατώτατο σημείο του ποδοστήματος (πέλμα του ποδοστήματος, όπως λέγεται) προς τα πάνω και μέχρι ένα ύψος ίσο με το συνολικό ύψος των πτερυγίων της έλικας, ονομάζεται «Ελικόστημα».

Αυτό είναι πράγματι μία προέκταση του ποδοστήματος και έχει καμπυλωτή μορφή, με το κοίλο μέρος του προς την πρύμη. Στο μισό περίπου του ύψους του υπάρχει ο «ομφαλός» του Ελικοστήματος, δηλαδή το άνοιγμα από το οποίο εξέρχεται ο ελικοφόρος άξονας, στην άκρη του οποίου προσαρμόζεται η έλικα.

Πρύμα από το καμπυλοειδές ελικόστημα, σε μικρή απόσταση, βρίσκεται ο κατακόρυφος άξονας πάνω στον οποίο στηρίζεται ο άξονας του πηδαλίου. Το κενό, που υπάρχει ανάμεσα στο ελικόστημα και στον κατακόρυφο άξονα, ονομάζεται «κλωβός» του ελικοστήματος και εκεί ακριβώς τοποθετείται και λειτουργεί η έλικα.

Αξίζει να τονιστεί ότι, τόσο το ελικόστημα όσο και το ποδόστημα, γενικότερα, έχουν ειδική ενίσχυση, ώστε το σύνολο αυτής της συνεχόμενης μεταλλικής κατασκευής να παρουσιάζει αυξημένη αντοχή στις ισχυρές κοπώσεις που δέχεται από τη λειτουργία της έλικας και του πηδαλίου.



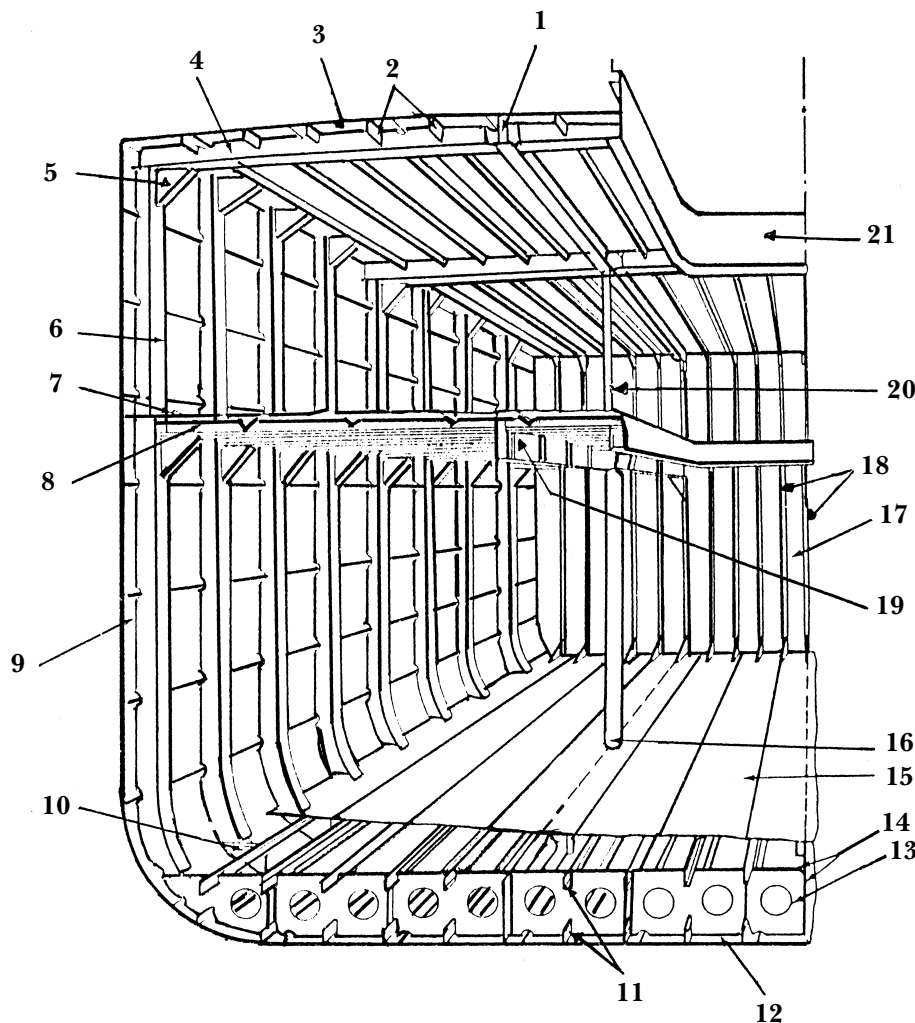


### 2.3. Ονοματολογία διαφόρων μερών του σκάφους

#### Νομείς (Frames)

Είναι δοκάρια (χαλύβδινα στα σιδηρένια πλοία) με διατομή συνήθως σχήματος «L» ή «T», τα οποία τοποθετούνται κατακόρυφα στις πλευρές του πλοίου, παράλληλα μεταξύ τους σε μια απόσταση 40 μέχρι 60 εκατοστών και εκτείνονται σε όλο το μήκος του σκάφους. Οι νομείς, μαζί με τα ενισχυτικά δοκάρια του πυθμένα αποτελούν το σκελετό του σκάφους πάνω στον οποίο (εξωτερικά δηλαδή από τους νομείς) προσαρτώνται και στηρίζονται οι λαμαρίνες του εξωτερικού περιβλήματος.

Επειδή είναι πάρα πολλοί, αριθμούνται (συνήθως αρχίζοντας από πρύμα προς τα πλώρα) για να είναι εύκολη η αναγνώρισή τους. Με βάση δε την αρίθμηση των νομέων, προσδιορίζεται εύκολα και η θέση ενός συγκεκριμένου χώρου ή τμήματος του πλοίου, π.χ. η δεξαμενή γλυκού νερού βρίσκεται μεταξύ των νομέων Νο 35 και Νο 42 κτλ. (σχήμα 2.6).



Σχήμα 2.6: Διαμήκης και εγκάρσια ενίσχυση σκάφους με υπόφραγμα.

1. Διαμήκης ενίσχυση 2. Διαδοκίδες 3. Έλασμα καταστρώματος
4. Ημιζυγό 5. Αγκώνας 6. Νομέας 7. Έλασμα κουραδόρον
8. Ζυγά κουραδόρον 9. Έλασμα περιβλήματος 10. Σταθμίδες
11. Έλασμα πυθμένα 12. Έδρα νομέων 13. Κεντρική σταθμίδα
14. Οροφή διπυθμένον 15. Στύλος 16. Εγκάρσια φρακτή 17. Ενίσχυση φρακτής
18. Ενίσχυση κουραδόρον 19. Στύλος 20. Έλασμα κουβουσιού



### **Σταθμίδες (*Girder, Keelson*) (μυραγκάτσες)**

Είναι χαλύβδινα δοκάρια, διατομής συνήθως «Η» ή «Τ», τα οποία τοποθετούνται παράλληλα με την τρόπιδα, κατά τη διαμήκη έννοια του πλοίου, σε όλο το μήκος και το πλάτος του πυθμένα, για τη διαμήκη ακριβώς ενίσχυση του πυθμένα.

### **Λώροι ή Λούροι (*Girder, stringer*)**

Είναι χαλύβδινα δοκάρια, παρόμοια με τις σταθμίδες, τα οποία και τοποθετούνται παράλληλα με αυτές και σε όλο το μήκος και ύψος των πλευρών του σκάφους (εσωτερικά του περιβλήματος βέβαια και κάθετα με τους νομείς). Σκοπός των λώρων είναι ακριβώς η διαμήκης ενίσχυση της αντοχής των πλευρικών λαμαρινών του σκάφους, σε συνδυασμό και με τους νομείς.

### **Διαδοκίδες (*Cross beam Girder, Stringer*)**

Είναι χαλύβδινα δοκάρια, παρόμοια με τις σταθμίδες και τους λώρους, τα οποία τοποθετούνται κατά τη διαμήκη έννοια κάτω από το κατάστρωμα (σε παράλληλη θέση με τους Λώρους και τις Σταθμίδες) και σε όλο το μήκος και πλάτος του καταστρώματος. Σκοπός των διαδοκίδων είναι η διαμήκης ενίσχυση της αντοχής των καταστρωμάτων.

### **Ζυγά (*Beam*) (καμάρια)**

Είναι δοκάρια παρόμοια με τους νομείς και τοποθετούνται εγκάρσια κάτω από τα καταστρώματα. Πάνω τους προσαρτώνται και στηρίζονται οι λαμαρίνες του καταστρώματος. Θεωρείται ότι το Ζυγό είναι η «προέκταση» του νομέα προς τα πάνω.

### **Έδρα νομέων (*Frame base plate*)**

Είναι ελάσματα τα οποία τοποθετούνται στον πυθμένα του πλοίου, κατά την εγκάρσια έννοια, με το επίπεδό τους κάθετα στα ελάσματα του πυθμένα, σε θέση τέτοια, ώστε να θεωρούνται ως προέκταση των νομέων προς τα κάτω (κάτι αντίστοιχο δηλαδή με τα Ζυγά που τοποθετούνται κάτω απ' το κατάστρωμα), με τη διαφορά ότι τα Ζυγά είναι δοκάρια, ενώ οι έδρες είναι ελάσματα.

Το ύψος αυτών των ελασμάτων είναι ίσο με το ύψος του διπυθμένου (βλ. αντίστοιχο ορισμό παρακάτω) και μάλιστα χρησιμοποιούνται ως βάση και ως στήριγμα των ελασμάτων του εσωτερικού πυθμένα του πλοίου. Στην πάνω ακμή τους (στην κορυφή τους) δηλαδή, σε θέση κάθετη με το επίπεδό τους και παράλληλη με τον πυθμένα, προσαρτώνται τα οριζόντια ελάσματα του εσωτερικού πυθμένα ή της οροφής του διπυθμένου, όπως αλλιώς λέγεται.

### **Αγκώνας (*Bracket Knee*) (Μπρατσόλια)**

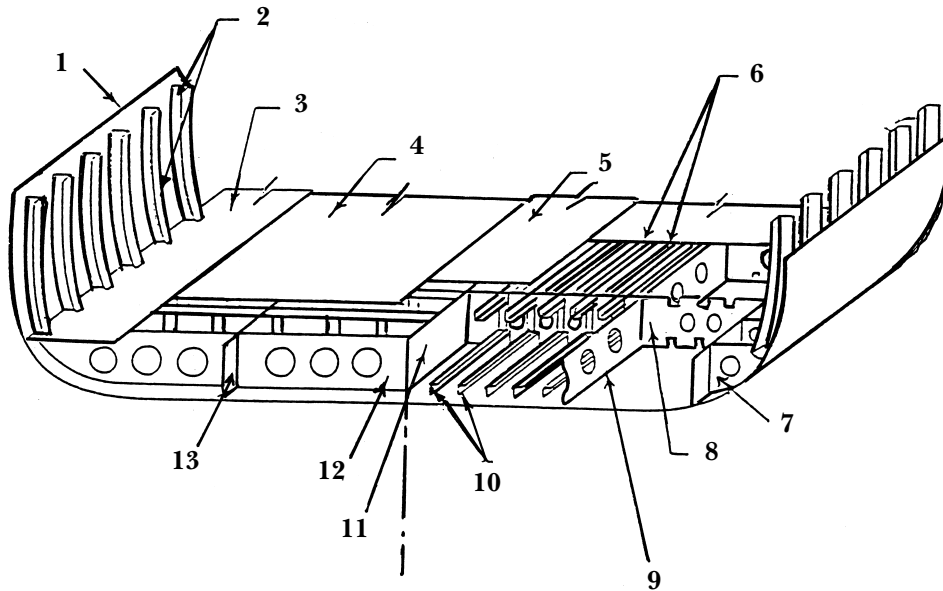
Είναι μικρά κομμάτια λαμαρίνας, με περίπου τριγωνική μορφή, τα οποία χρησιμοποιούνται ως σύνδεσμοι ένωσης των Νομέων με τα Ζυγά (στην κορυφή των νομέων) και με την έδρα τους (στη βάση των νομέων) (σχήμα 2.7).

### **Κατάστρωμα (*Deck*)**

Είναι τα συνεχόμενα οριζόντια ελάσματα που καλύπτουν, ως οροφή, το κοίλο μέρος του σκάφους, σε όλο το μήκος και πλάτος του πλοίου. Κατά διαστήματα έχει κάποια ανοίγματα, στα οποία τοποθετούνται τα στόμια των κυτών ή κάποιες κάθοδοι που οδηγούν σε κάποιο συγκεκριμένο χώρο του πλοίου.

Στα φορτηγά πλοία, το κατάστρωμα, που βρίσκεται στο επίπεδο των στομίων των κυτών,





Σχήμα 2.7: Πυθμένας πλοίου και οι ενισχύσεις του.

1. Εξωτερικό περίβλημα 2. Εγκάρσιοι νομείς 3. Οροφή διπυθμένων 4. Εσωτερικό έλασμα  
5. Κεντρικά ελάσματα 6. Διαμήκεις ενισχύσεις 7. Αγκώνας σεντινών  
8. Συμπαγής ενίσχυση 9. Μη στεγανή ενίσχυση 10. Σταθμίδες – δοκοί  
11. Κεντρική σταθμίδα 12. Συμπαγής ενίσχυση 13. Πλευρική σταθμίδα

ονομάζεται «**κύριο**» **κατάστρωμα (main deck)**. Παρόμοια, στα επιβατηγά πλοία, το κατάστρωμα που χρησιμεύει για την κατ' εξοχή πρόσβαση και υποδοχή των επιβατών, πάνω στο οποίο βρίσκονται κατά κανόνα και τα μηχανήματα πρόσδεσης και αγκυροβολίας, χαρακτηρίζεται επίσης ως «κύριο» κατάστρωμα.

Εκτός από το κύριο κατάστρωμα, υπάρχουν και άλλα «**ενδιάμεσα**» **καταστρώματα**, κυρίως στα επιβατηγά, όπου αυτό είναι αναγκαίο για την ενδιαίτηση και γενικά την καλύτερη εξυπηρέτηση των επιβατών.

### **Εξωτερικό περίβλημα (Shell plating)**

Είναι το «κέλυφος» του πλοίου, δηλαδή το σύνολο των ελασμάτων τα οποία περικλείουν το σκάφος στα πλευρά και στον πυθμένα. Τα ελάσματα αυτά τοποθετούνται κατά μήκος, το ένα ακριβώς πίσω από το άλλο, σε διαμήκειες σειρές από πλώρα μέχρι πρύμα και κολλούνται πάνω στην εξωτερική πλευρά (ακμή) των νομέων και βέβαια κολλούνται και μεταξύ τους.

Έτσι, το εξωτερικό περίβλημα αποτελείται από ένα αριθμό σειρών από ελάσματα, οι οποίες σειρές μάλιστα αριθμούνται, ώστε να είναι εύκολος ο προσδιορισμός ενός οποιουδήποτε ελασματος. Ειδικά η σειρά ελασμάτων που βρίσκεται ακριβώς κάτω από την τρόπιδα λέγεται «**σειρά ελασμάτων τρόπιδας**» (Keel strake plates) ενώ, αντίστοιχα, η σειρά που βρίσκεται στο ψηλότερο σημείο των πλευρών και φθάνει μέχρι το κατάστρωμα λέγεται «**σειρά ελασμάτων ζωστήρα**» (Sheer strake plates).

Σε κάθε ενδιάμεση σειρά, για να την ξεχωρίζουμε όταν χρειάζεται, δίνουμε και ένα χαρακτηριστικό στοιχείο / όνομα, αρχίζοντας από την πρώτη σειρά που βρίσκεται δίπλα από τη σειρά ελασμάτων τρόπιδας, προς τα αριστερά και προς τα δεξιά και μέχρι την τελευταία σειρά που είναι πριν από τη σειρά ελασμάτων ζωστήρα (στην αρίθμηση δεν περιλαμβάνονται οι σειρές ελασμάτων τρόπιδας και ζωστήρα, οι οποίες ήδη έχουν γνωστό όνομα, οπότε τα ελάσματά τους έχουν μόνο αριθμό π.χ. 1ο, 2ο, 3ο, 4ο κτλ.).



Στην πράξη σήμερα έχει επικρατήσει η ταξινόμηση των σειρών ελασμάτων να γίνεται με βάση τη σειρά των γραμμάτων του αγγλικού αλφαβήτου, οπότε και κάθε σειρά χαρακτηρίζεται από ένα γράμμα (A, B, C, D, E, κτλ.).

Έτσι, όταν λέμε π.χ. Plate D12 port = Έλασμα D12 Αριστερά, εννοούμε ότι αυτό το έλασμα είναι το 12ο από πλώρα, της σειράς D, της αριστερής πλευράς. Με τον ίδιο τρόπο προσδιορίζονται όλα τα ελάσματα του περιβλήματος, εκτός από τα ελάσματα τρόπιδας και ζωστήρα, τα οποία δεν έχουν γράμμα – αριθμό – πλευρά, αλλά μόνο το όνομα της σειράς (σειρά τρόπιδας ή σειρά ζωστήρα) και έναν αριθμό, ο οποίος απλά δείχνει τη θέση του ελάσματος, αρχίζοντας κι εδώ τη μέτρηση από πλώρα προς τα πρύμα π.χ. 1ο, 2ο, 3ο κτλ., π.χ. Sheer strake plate 24 port, δηλαδή, το 24ο έλασμα του ζωστήρα της αριστερής πλευράς.

### ***Παρατροπίδια (Bilge Keel)***

Είναι ελάσματα, μικρού σχετικά πλάτους, 30 έως 50 εκατοστά περίπου, τα οποία τοποθετούνται κατά τη διαμήκη έννοια ακριβώς στο κυρτό μέρος της γάστρας του πλοίου, αριστερά και δεξιά. Σκοπός των παρατροπιδίων είναι να μειώνουν, κατά το δυνατό, τους διατοιχισμούς του πλοίου, λειτουργώντας κατά κάποιο τρόπο ως «φρένο».

### ***Παρεία ή Μάσκα (Bow)***

Είναι το κομμάτι των πλευρών του πλοίου από την πλώρη μέχρι τη μέση του, αριστερά και δεξιά. Η κάθε παρεία δηλαδή είναι θεωρητικά το ένα τέταρτο της πλευρικής επιφάνειας του πλοίου.

### ***Ισχίο ή Γοφόσ (Quarter)***

Είναι το κομμάτι των πλευρών του πλοίου από την πρύμη μέχρι τη μέση του, αριστερά και δεξιά. Το κάθε ισχίο δηλαδή είναι θεωρητικά το ένα τέταρτο της πλευρικής επιφάνειας του πλοίου.

## **2.4. Ονοματολογία πρόσθετων εγκαταστάσεων και εξοπλισμού**

### ***Υπερκατασκευή (Superstructure)***

Έτσι ονομάζονται όλες εκείνες οι μόνιμες κατασκευές που βρίσκονται πάνω από το ανώτατο συνεχές υδατοστεγανό κατάστρωμα του πλοίου και οι οποίες εκτείνονται σε όλο το πλάτος του πλοίου, όχι όμως και σε όλο το μήκος.

Τέτοιες υπερκατασκευές, πάνω στο πλοίο είναι:

#### ***α. Το πρόστεγο (κάσσαρο ή καμπούνι, Forecastle)***

Βρίσκεται στο πλωριό μέρος του πλοίου, η κατασκευή του αρχίζει από το ακραίο σημείο της πλώρης και εκτείνεται σε αρκετή απόσταση προς τα πρύμα και συνήθως έχει ύψος τουλάχιστο ενός καταστρώματος (θα λέγαμε: ένα «πάτωμα»). Πάνω σε αυτό είναι τοποθετημένα τα βαρούλκα άγκυρας και σχοινιών πρόσδεσης, οι ανέμες με τα σχοινιά ή τα σύρματα πρόσδεσης, οι μπίντες, οι οδηγοί σχοινιών κτλ.

Στο εσωτερικό του, ο χώρος διατίθεται για την αποθήκευση σχοινιών, συρμάτων, χρωμάτων, εργαλείων κτλ. Παλιότερα, ο χώρος αυτός ήταν ειδικά διαμορφωμένος για τη διαμονή του κατώτερου πληρώματος.



**β. Μεσόστεγο (Γέφυρα, Bridge House)**

Είναι υπερκατασκευή στη μέση του πλοίου, της οποίας ο ψηλότερος κλειστός χώρος χρησιμοποιείται για τη διακυβέρνηση του πλοίου (Γέφυρα). Στα κάτω από τη Γέφυρα καταστρώματα (πατώματα), τα οποία επικοινωνούν μεταξύ τους με εσωτερικές σκάλες (αλλά και με εξωτερικές επίσης), διαμορφώνονται κατάλληλα οι χώροι διαμονής και ενδιαίτησης των Αξιωματικών του πλοίου.

Επίσης, αριστερά και δεξιά της εξωτερικής πλευράς, τοποθετούνται και τα κύρια σωστικά μέσα του πλοίου.

**γ. Επίστεγο (Πούπι, Poop)**

Είναι υπερκατασκευή παρόμοια με αυτή του πρόστεγου, με ύψος τουλάχιστο ενός καταστρώματος και βρίσκεται στο πρυμνίο μέρος του πλοίου. Ο εσωτερικός του χώρος χρησιμοποιείται για την αποθήκευση διαφόρων υλικών ενώ, συχνά στο παρελθόν, χρησιμοποιήθηκε για τη διαμονή και ενδιαίτηση του κατώτερου πληρώματος.

Αξίζει πάντως να τονίσουμε ότι τα πλοία της τελευταίας τεχνολογίας, κατά κύριο λόγο διαθέτουν μια και μόνη αξίας λόγου υπερκατασκευή, η οποία βρίσκεται στο πρυμνίο μέρος του πλοίου, στο ψηλότερο σημείο της οποίας βρίσκεται η Γέφυρα. Τα ενδιάμεσα καταστρώματα (πατώματα) χρησιμοποιούνται για την αποκλειστική διαμονή και ενδιαίτηση ολόκληρου του πληρώματος (Πλοιάρχου – Αξιωματικών – Κατώτερου προσωπικού).

Σε πολύ λίγα πλοία, κυρίως στα πλοία εξειδικευμένων μεταφορών (Ro – Ro, Containers, Φορτηγιδοφόρα κτλ.) ενδέχεται αυτή η υπερκατασκευή να βρίσκεται σε πλωρίο μέρος του πλοίου αντί στο πρυμνίο, όπως προαναφέρθηκε. Επίσης αυτό συμβαίνει και σε όλα τα πλοία που ταξιδεύουν αποκλειστικά μέσα σε ποτάμια (ποταμόπλοια).

Στην εξωτερική πλευρά αυτής της υπερκατασκευής, αριστερά και δεξιά, είναι εγκατεστημένα τα κύρια σωστικά μέσα του πλοίου, ενώ μένει και αρκετός κενός χώρος στο πρυμνίο άκρο (κατά κανόνα σε ύψος του πρώτου καταστρώματος πάνω απ' το κύριο κατάστρωμα), όπου είναι εγκατεστημένα όλα τα μηχανήματα πρόσδεσης του πλοίου.

Επίσης, σε όλα τουλάχιστον τα φορτηγά ξηρού φορτίου, αλλά και σε αρκετά από τα παλαιότερης τεχνολογίας Δεξαμενόπλοια υπάρχει και το πρόστεγο το οποίο, πέρα από αποθηκευτικός χώρος, χρησιμεύει και ως «κυματοθραύστης» για τα μεγάλα κύματα που κινούνται αντίθετα από την πορεία του πλοίου.

**Υπερστέγασμα (Deck House)**

Είναι μια οποιαδήποτε κατασκευή, πάνω στο ανώτατο υδατοστεγανό συνεχές κατάστρωμα, η οποία έχει συνήθως μικρό όγκο και εμβადόν και δεν «πιάνει» όλο το πλάτος, ούτε βέβαια όλο το μήκος του καταστρώματος. Μια τέτοια κατασκευή, τη συναντάμε σε φορτηγά κυρίως πλοία. Συνήθως έχει ύψος ενός πατώματος, πλάτος περίπου ίσο ή μικρότερο από το πλάτος των στομιών των αμπαριών και μήκος αισθητά μικρότερο από την απόσταση μεταξύ των στομιών δύο συνεχόμενων αμπαριών.

Συχνά, αυτές οι κατασκευές αποτελούν τη βάση στήριξης των μέσων φορτοεκφόρτωσης (κρένια, μπίγες κτλ.), διότι αυτά τοποθετούνται ακριβώς πάνω τους. Επίσης στην οροφή τους τοποθετούνται κατά κανόνα και οι ανεμοδόχοι που χρησιμεύουν για τον αερισμό – εξαερισμό των αμπαριών ενώ, στο εσωτερικό τους, μπορεί να υπάρχουν και οι «κάθοδοι» των αμπαριών.

Ο ελεύθερος εσωτερικός χώρος τους χρησιμοποιείται επίσης και ως αποθήκη για τη φύλαξη μικροποσοτήτων υλικών, εργαλείων κτλ. ή ακόμα και ως μικροσυνεργείο, γι' αυτό και στο πλοίο, συχνά, αυτές οι κατασκευές ονομάζονται και «μαγαζιά».



### ***Ενδιαιτήματα (Accomodation)***

Είναι οι χώροι εκείνοι οι οποίοι προορίζονται για τη διαμονή, διαβίωση, ψυχαγωγία κτλ. των επιβατών και του πληρώματος. Τέτοιοι χώροι είναι οι καμπίνες, τα εστιατόρια, τα σαλόνια, οι βιβλιοθήκες, τα γυμναστήρια κτλ.

Οι χώροι διαμονής και διαβίωσης είναι διαφορετικοί για τους επιβάτες από το πλήρωμα του πλοίου. Όμως και οι χώροι του πληρώματος είναι διαφορετικοί για τον Πλοίαρχο και τους Αξιωματικούς του πλοίου, από το υπόλοιπο (κατώτερο) πλήρωμα.

Στα σύγχρονα Φορτηγά και Δεξαμενόπλοια, οι χώροι ενδιαίτησης του Πλοίαρχου, των Αξιωματικών και του Κατώτερου πληρώματος βρίσκονται συγκεντρωμένοι στη μοναδική πυρμιά υπερκατασκευή του πλοίου.

Στο ψηλότερο επίπεδο, αμέσως κάτω από τη Γέφυρα, βρίσκεται το Γραφείο και η καμπίνα του Πλοίαρχου και ακολουθούν, παρακάτω, οι καμπίνες των Αξιωματικών. Πιο κάτω, συνήθως, βρίσκονται οι κοινόχρηστοι χώροι (εστιατόρια, σαλόνια κτλ.) και τέλος, σε χαμηλότερο επίπεδο, οι καμπίνες του κατώτερου πληρώματος.

### ***Διπύθμενο ή εσωτερικός πυθμένας (Double Bottom)***

Είναι ένας κενός χώρος που παρεμβάλλεται ανάμεσα στον εξωτερικό πυθμένα του πλοίου και στον πυθμένα των αμπαριών. Ο χώρος αυτός είναι στεγανός και στα σύγχρονα (φορτηγά) πλοία επεκτείνεται μέχρι ένα ορισμένο ύψος προς τα πλάγια (προς τα αριστερά και προς τα δεξιά δηλαδή) του σκάφους.

Ο χώρος αυτός προορίζεται κατ' αρχήν να προστατεύει το πλοίο από εισροή νερού προς τα αμπάρια του, σε περίπτωση ρήγματος στον εξωτερικό πυθμένα, από προσάραξη ή πρόσκρουση.

Πέρα όμως απ' αυτό, ο χώρος αυτός είναι τελικά χωρισμένος με στεγανά διαφράγματα κατά το διάμηκες και κατά το εγκάρσιο, σε μικρότερους στεγανούς χώρους (δηλαδή σε δεξαμενές ή τάνκια, όπως επίσης λέγονται), οι οποίοι χρησιμεύουν είτε για την αποθήκευση του καύσιμου πετρελαίου του πλοίου, είτε για ερματισμό (βλ. παρακάτω «Δεξαμενές έρματος»).

Οι δεξαμενές αυτές, κατά κανόνα, έχουν τελικά το ίδιο μήκος με το μήκος των αμπαριών, γι' αυτό και αριθμούνται με τον ίδιο αριθμό που αριθμείται και το αντίστοιχο αμπάρι που βρίσκεται πάνω απ' αυτές, δηλαδή No 1, No 2, No 3 κτλ.

Κατά πλάτος, το συνηθέστερο είναι να χωρίζεται σε τρία μέρη (με δύο δηλαδή διαμήκη διαφράγματα) με τρόπο ώστε το μεσαίο τμήμα (η μεσαία δεξαμενή δηλαδή) να είναι ακριβώς στη μέση του πλάτους του πλοίου. Τα δύο πλαϊνά τμήματα, το αριστερό και το δεξί, είναι ίσα σε χωρητικότητα μεταξύ τους, ώστε, όταν γεμίζουν με έρμα, το πλοίο να μένει σε όρθια θέση (ισότροπο).

Η ονομασία αυτών των δεξαμενών είναι ακριβώς αυτή που προέρχεται από τη θέση τους, δηλαδή Αριστερή (port), Δεξιά (starboard), και Κεντρική (Centre).

Οπότε, όταν επιθυμούμε να προσδιορίσουμε με σαφήνεια την ακριβή θέση μιας τέτοιας δεξαμενής των διπυθμένων, παίρνουμε τον αύξοντα αριθμό θέσης που έχει η δεξαμενή κατά τη διαμήκη έννοια του πλοίου, μετρώντας πάντοτε από πλώρα προς τα πρύμα και την εγκάρσια θέση της, π.χ. No 2 Αριστερά, No 3 Δεξιά, No 5 Κεντρική κτλ.

### ***Δεξαμενή πλοίου (τάνκι, tank)***

Γενικά, όταν λέμε «Δεξαμενή» εννοούμε ένα στεγανό χώρο μέσα στον οποίο μπορεί να αποθηκευτεί ένα οποιοδήποτε υγρό. Στο πλοίο υπάρχουν αρκετές τέτοιες δεξαμενές, για διάφορες χρήσεις, όπως για την αποθήκευση και φύλαξη πετρελαίων, λαδιών, πόσιμου νερού, θαλασσέματος κτλ.



Ειδικά μάλιστα για τα Δεξαμενόπλοια (πετρελαιοφόρα, χημικά, υδροφόρα κτλ.) ακόμα και τα αμπάρια όπου φορτώνονται τα φορτία τους, ονομάζονται «Δεξαμενές».

Τα υγρά κατευθύνονται, προς και από τις δεξαμενές, μέσα από ένα δίκτυο σωληνώσεων και με τη βοήθεια ειδικών αντλιών που υπάρχουν στο πλοίο γι' αυτό το σκοπό.

Γενικά, όλες οι δεξαμενές των πλοίων διαθέτουν και «εκτονωτικά» ανοίγματα (εξαεριστικά, όπως λέγονται) για να βγαίνει προς τα έξω ο αέρας, όταν αυτές γεμίζονται με το υγρό, καθώς επίσης και η υπερχειλίση του υγρού. Όλα τα εξαεριστικά καταλήγουν πάνω στο κατάστρωμα για να μπορεί να ελέγχεται η συγκεκριμένη λειτουργία τους.

Επίσης, όλες οι δεξαμενές διαθέτουν και «μετρητή» (ένας κατακόρυφος σωλήνας από το ύψος του κυρίου καταστρώματος ή άλλου σταθερού σημείου μέχρι περίπου τον πυθμένα της δεξαμενής), για να υπολογίζουμε κάθε φορά το ύψος του υγρού που υπάρχει μέσα στη δεξαμενή και, στη συνέχεια, με τη βοήθεια ειδικού πίνακα (που έχει ήδη ετοιμάσει ο ναυπηγός) να βρίσκουμε την ποσότητα του νερού.

Ανάλογα με τη χρήση τους, αυτές οι δεξαμενές του πλοίου μπορεί να είναι:

#### **α. Δεξαμενή φορτίου (Cargo Tank)**

Είναι, όπως ήδη προαναφέρθηκε, η Δεξαμενή η οποία χρησιμοποιείται για την αποθήκευση του υγρού (χύμα) φορτίου (το αμπάρι δηλαδή) και υπάρχει αποκλειστικά στα Δεξαμενόπλοια, τα πλοία δηλαδή που μεταφέρουν πετρέλαιο και παράγωγα πετρελαίου, χημικά σε υγρή κατάσταση υγροποιημένα αέρια, νερό, λάδι, κρασί, κτλ.

Τα φορτία κατευθύνονται προς αυτές τις δεξαμενές μέσα από αντίστοιχες σωληνώσεις (Cargo Lines) και με τη βοήθεια αντλιών των εγκαταστάσεων της ξηράς, όπου γίνεται η φόρτωση.

Αντίθετα, η εκφόρτωση αυτών των δεξαμενών γίνεται μέσα από το δίκτυο σωληνώσεων του πλοίου και με τη βοήθεια των ειδικών αντλιών που διαθέτει απαραίτητα το πλοίο και οι οποίες λέγονται αντλίες φορτίου (Cargo pumps).

#### **β. Δεξαμενή έρματος (Ballast Tank)**

Είναι δεξαμενή στην οποία «φορτώνουμε» θαλάσσερμα (σαβούρα, νερό δηλαδή θαλασσινό) με σκοπό να αυξήσουμε το βάρος του πλοίου για να βυθιστεί περισσότερο στο νερό. Αυτή η ενέργεια λέγεται «ερματισμός» (στην απλή γλώσσα του πλοίου λέγεται «σαβούρωμα»).

Ο ερματισμός του πλοίου γίνεται με σκοπό να βαρύνει το πλοίο, να βυθιστεί η γάστρα του περισσότερο στο νερό κι ακόμα, να βυθιστούν περισσότερο η έλικα και το πηδάλιο, ώστε να ανταποκρίνονται και να αποδίδουν καλύτερα. Γι' αυτό, όπως είναι ευνόητο, ο ερματισμός είναι οπωσδήποτε απαραίτητος όταν το πλοίο πρόκειται να ταξιδέψει χωρίς φορτίο, με σκοπό να βαρύνει και να «πατήσει» περισσότερο στο νερό και να βελτιωθεί η όλη συμπεριφορά του πάνω στο νερό.

Για το σκοπό αυτό, υπάρχουν στο πλοίο πολλές τέτοιες δεξαμενές, οι οποίες είναι μοιρασμένες στο σκάφος με ανάλογο και αρμονικό τρόπο, ώστε παρόμοια να είναι και η βύθιση του πλοίου. Η συνολική χωρητικότητά τους μπορεί να ξεπερνάει ακόμα και το ένα τρίτο της συνολικής μεταφορικής ικανότητας του πλοίου.

Δεξαμενές έρματος, με την πραγματική έννοια του όρου, διαθέτουν μόνο τα Φορτηγά πλοία ξηρού φορτίου και τα LPG/LNG, ενώ τα Δεξαμενόπλοια, όταν χρειάζεται, σαβουρώνουν κάποιο ή κάποια από τα αμπάρια τους, αφού προηγουμένως τα καθαρίσουν και τα πλύνουν καλά, ώστε να μην υπάρχουν σε αυτά υπολείμματα φορτίων.

Οι δεξαμενές έρματος των Φορτηγών πλοίων είναι:



**Οι δεξαμενές των διπυθμένων (Double Bottom Tank):** Η περιγραφή τους έγινε ήδη στην παράγραφο περί διπυθμένου ή εσωτερικού πυθμένα.

**Οι πάνω δεξαμενές (Upper Wing Tank):** Αυτές βρίσκονται στο πάνω μέρος του εσωτερικού των αμπαριών και ακριβώς κάτω από το κύριο κατάστρωμα, αριστερά και δεξιά του σκάφους. Σε πολλά πλοία, αυτές ειδικά οι δεξαμενές χρησιμοποιούνται και για φόρτωση ελαφρών φορτίων, κυρίως σιτηρών. Για το λόγο αυτό διαθέτουν εισόδους – ανθρωποθυρίδες πάνω στο κατάστρωμα για να φορτώνεται το σιτηρό, καθώς και εξόδους – ανθρωποθυρίδες στη βάση τους, ώστε να ρέει το φορτίο προς το αμπάρι.

**Οι πλευρικές δεξαμενές (Side Tank):** Τέτοιες δεξαμενές μπορεί να υπάρχουν σε μερικά πλοία παλαιότερης κυρίως τεχνολογίας και όχι σε όλο το μήκος τους, αλλά σε μία ή και σε δύο θέσεις πάνω στο κυρίως σκάφος. Μια πλευρική δεξαμενή ξεκινάει από τα διπύθμενα, συνεχίζει σε όλο το (πλαϊνό) ύψος του αμπαριού προς τα πάνω και ενώνεται με την πάνω δεξαμενή έρματος, φτιάχνοντας έτσι μια ενιαία δεξαμενή από τον πυθμένα μέχρι το κατάστρωμα (ομοιόμορφα και ανάλογα, μία προς τα αριστερά και μία προς τα δεξιά).

**Δεξαμενές ζυγοστάθμισης** (αυτές αναλύονται παρακάτω, στην ίδια παράγραφο).

Όλες οι δεξαμενές έρματος ερματίζονται (σαβουρώνονται) και αφερματίζονται (ξεσαβουρώνονται) με τη βοήθεια ειδικής αντλίας, η οποία λέγεται «αντλία έρματος» (Ballast pump). Μια μικρή εξαίρεση μόνο υπάρχει στο ξεσαβούρωμα των «πάνω δεξαμενών» το οποίο γίνεται χωρίς τη βοήθεια αντλίας αλλά, απλώς, με τη βαρύτητα του νερού (By Gravity). Αυτό γίνεται εύκολα γιατί οι δεξαμενές αυτές βρίσκονται πάντα πάνω από την επιφάνεια της θάλασσας, ακόμα κι όταν το πλοίο είναι φορτωμένο, οπότε πολύ εύκολα το νερό ρέει προς τα έξω.

### **γ. Δεξαμενή καύσιμου πετρελαίου (Fuel / Diesel Oil Tank)**

Είναι δεξαμενή μέσα στην οποία αποθηκεύεται το πετρέλαιο που χρησιμοποιείται ως καύσιμο για τις μηχανές του πλοίου. Υπάρχουν χωριστές δεξαμενές για την αποθήκευση του Fuel, το οποίο καταναλώνει η κύρια μηχανή και άλλες για το Diesel το οποίο χρειάζεται για τη λειτουργία των ηλεκτρομηχανών.

Για το fuel συνήθως χρησιμοποιούνται δεξαμενές των διπυθμένων και ειδικά από τη σειρά των κεντρικών δεξαμενών. Ενώ, οι δεξαμενές του diesel, επειδή συνήθως είναι και μικρότερες (διότι η κατανάλωση του diesel είναι ασύγκριτα μικρότερη από την αντίστοιχη του fuel) συνήθως βρίσκονται μέσα στο μηχανοστάσιο.

Τα πετρέλαια κατευθύνονται προς τις αντίστοιχες δεξαμενές μέσα από ειδική σωληνώση και με τη βοήθεια αντλίας που διαθέτει το σκάφος ή η εγκατάσταση ξηράς από όπου τα προμηθευόμαστε.

Στη συνέχεια, από τις δεξαμενές τους μέχρι τη θέση κατανάλωσης, οδηγούνται με τη βοήθεια των ειδικών «αντλιών πετρελαίου» του πλοίου μας.

Να τονίσουμε εδώ ότι ειδικά οι δεξαμενές των διπυθμένων που προορίζονται για το fuel έχουν στο εσωτερικό τους και ειδικές γραμμές σωληνώσεων (σερπαντίνες, όπως λέγονται στη γλώσσα του πλοίου), μέσα από τις οποίες περνάει ατμός για να ζεστάνει το πετρέλαιο της δεξαμενής, ώστε η αντλία πετρελαίου, που βρίσκεται στο μηχανοστάσιο, να μπορεί να το «τραβήξει» με ευκολία και να το φέρει κοντά στις εγκαταστάσεις κατανάλωσης.

Όπως είναι γνωστό, όταν τα υγρά θερμαίνονται, διαστέλλονται και κατ' επέκταση «αραιώνουν», οπότε είναι ευκολότερη η μετακίνησή τους με τις αντλίες.





**δ. Δεξαμενή Λαδιού Λίπανσης (*Lube ή Lubricant Oil Tank*)**

Είναι δεξαμενή, μάλλον μικρή, η οποία βρίσκεται μέσα στο μηχανοστάσιο και στην οποία αποθηκεύεται το λάδι που χρησιμοποιείται για τη λίπανση των μηχανών. Όταν χρησιμοποιούνται περισσότερα λάδια, είναι ευνόητο ότι θα υπάρχουν αντίστοιχα και περισσότερες τέτοιες δεξαμενές.

**ε. Δεξαμενή Γλυκού Νερού (*Fresh Water Tank*)**

Είναι δεξαμενή, η οποία συνήθως βρίσκεται στους πρυμνιούς χώρους του μηχανοστασίου και χρησιμεύει για την αποθήκευση του γλυκού νερού που είναι απαραίτητο κυρίως για τις ανάγκες των ανθρώπων που επιβαίνουν στο πλοίο, αλλά και για ορισμένες λειτουργίες και χρήσεις του μηχανοστασίου.

Συχνά υπάρχουν δύο (ή και περισσότερες) διαφορετικές δεξαμενές γλυκού νερού, ώστε τουλάχιστον το πόσιμο νερό να αποθηκεύεται σε χωριστή δεξαμενή από το νερό των άλλων χρήσεων (νερό «λάτρης», όπως λέγεται αυτό).

**στ. Δεξαμενή Ζυγοστάθμισης (*Trimming Tank*)**

Είναι δεξαμενή έρματος, η οποία όμως βρίσκεται σε τέτοια θέση στο πλοίο ώστε, όταν βάζουμε έρμα (νερό – σαβούρα), να επηρεάζεται αισθητά η κλίση του πλοίου. Ακριβώς δε γι' αυτό λέγεται και «Δεξαμενή ζυγοστάθμισης».

Όλα τα πλοία διαθέτουν δύο τέτοιες δεξαμενές στα άκρα τους, μία στην πλώρη και μία στην πρύμη, οι οποίες ονομάζονται αντίστοιχα «**Πλωριά δεξαμενή ζυγοστάθμισης**» (Fore Peak Tank) και «**Πρυμνιά δεξαμενή ζυγοστάθμισης**» (After Peak Tank).

Οι δεξαμενές αυτές, κατ' αρχήν, χρησιμοποιούνται κανονικά ως δεξαμενές έρματος, σε συνδυασμό και με τις άλλες δεξαμενές έρματος του πλοίου. Όμως, επειδή βρίσκονται στα ακραία σημεία του πλοίου, και οποιαδήποτε πρόσθεση ή αφαίρεση βάρους σε αυτές επηρεάζει έντονα και αισθητά την αλλαγή διαγωγής του πλοίου (βλ. όρο «διαγωγή» παρακάτω), γι' αυτό και τις χρησιμοποιούμε όταν θέλουμε να κάνουμε αισθητή αλλαγή στα ακραία βυθίσματα του πλοίου. Επειδή δε η θέση τους είναι πάνω στον κεντρικό διαμήκη άξονα του πλοίου, το άδειασμα ή το γέμισμά τους δεν επηρεάζει καθόλου την εγκάρσια κλίση του πλοίου.

**ζ. Δεξαμενή κύτους (*Deep Tank*)**

Είναι κατά βάση μία δεξαμενή φορτίου, η οποία όμως υπάρχει στο Φορτηγό πλοίο και όχι σε Δεξαμενόπλοιο.

Αρκετά φορτηγά πλοία, κυρίως παλαιότερης τεχνολογίας αλλά και σημερινά, που ασχολούνται στη μεταφορά «Γενικών φορτίων» διαθέτουν μέσα στα αμπάρια τους δεξαμενές μικρού σχετικά κυβισμού, στις οποίες μπορούν να φορτώνουν μικρές ποσότητες κυρίως ειδικών υγρών φορτίων (Special Liquid Cargoes) παράλληλα με το ξηρό φορτίο του υπόλοιπου αμπαριού.

Οι δεξαμενές αυτές, επειδή ακριβώς είναι εγκατεστημένες μέσα στο αμπάρι, λέγονται και «Δεξαμενές κύτους». Πέρα δε απ' αυτά, για τη φόρτωση και εκφόρτωση των φορτίων τους, διατίθεται ειδική εγκατάσταση (σωληνώσεις, αντλία κτλ.), όπως και στις δεξαμενές φορτίου του Δεξαμενόπλοιου.

**Φρέατιο αλυσίδων (*Chain Locker*)**

Είναι ένας χώρος στην πλώρη του πλοίου, ο οποίος χρησιμοποιείται για τη συγκέντρωση και αποθήκευση της αλυσίδας των αγκυρών του πλοίου. Ο χώρος αυτός βρίσκεται ακριβώς



κάτω από τα αλυσέλικτρα του βαρούλκου άγκυρας, για να οδηγούνται εύκολα οι αλυσίδες προς το φρεάτιο. Είναι κοντά ή ακόμα και μέσα στο χώρο του στεγανού σύγκρουσης και βέβαια χωρίζεται στεγανά από αυτό.

Στη γλώσσα του πλοίου, το φρεάτιο αλυσίδων λέγεται και «στρίτσιο».

### **Φρακτή (Bulkhead)**

Είναι ένα έλασμα, συνήθως ενισχυμένο, το οποίο χρησιμοποιείται ως διάφραγμα για να χωρίζει τους χώρους μεταξύ τους. Μια φρακτή μπορεί να είναι διαμήκης ή εγκάρσια και, ανάλογα με το λόγο για τον οποίο χωρίζει τους διάφορους χώρους, μπορεί να είναι και στεγανή ή μη στεγανή.

Κατά κανόνα, οι φρακτές ενισχύονται με ορθοστάτες (χαλύβδινα δοκάρια), κυρίως όταν η επιφάνειά τους είναι σχετικά μεγάλη. Στη γλώσσα του πλοίου, η φρακτή λέγεται και **Μπουλμές**, προερχόμενη ίσως από παράφραση της αντίστοιχης αγγλικής λέξης.

Το πρώτο προς την πλήρη εγκάρσιο στεγανό διάφραγμα, που χωρίζει απόλυτα τους χώρους φορτίου από το πλωριό μέρος του σκάφους, λέγεται ειδικά και «**φρακτή σύγκρουσης**». Είναι δηλαδή ένας ειδικά ενισχυμένος μπουλμές, ο οποίος προορίζεται, σε περίπτωση σύγκρουσης του πλοίου με την πλήρη, να συγκρατήσει τα νερά που θα κατακλύσουν το σκάφος και να τα εμποδίσει να προχωρήσουν προς το υπόλοιπο σκάφος και κυρίως προς το φορτίο.

### **Υδατοστεγείς θύρες (Water-tight doors)**

Είναι πόρτες οι οποίες βρίσκονται σε κάποια συγκεκριμένα σημεία του πλοίου και χρησιμεύουν να απομονώσουν ένα χώρο ή τμήμα ενός ευρύτερου χώρου με υδατοστεγανό τρόπο.

Δηλαδή, όταν «κλείσει» μια τέτοια πόρτα, δεν πρέπει να περνάει το νερό από κανένα σημείο του ανοίγματός της.

Τέτοιες πόρτες μπορεί να υπάρχουν στο «τουνέλι» του άξονα, για να απομονώνει το τουνέλι από το μηχανοστάσιο, επίσης μεταξύ του μηχανοστασίου και του χώρου των πηδαλίων. Στα Επιβατηγά πλοία, υπάρχουν επίσης τέτοιες πόρτες σε διάφορα σημεία του χώρου οχημάτων, για να απομονώνεται αυτός ο χώρος από το υπόλοιπο πλοίο σε περίπτωση κατάκλισης του με νερό.

Οι υδατοστεγείς πόρτες που βρίσκονται στα διάφορα καίρια σημεία του πλοίου, για το λόγο που προαναφέραμε, κλείνουν οπωσδήποτε χειροκίνητα, όμως στις περισσότερες περιπτώσεις, κλείνουν και με «τηλεχειρισμό», δηλαδή, μέσα από κάποιο μηχανισμό, ο οποίος μπορεί να ενεργοποιείται από κάποια απόσταση (από ένα σταθμό ελέγχου, από τη Γέφυρα, από το Μηχανοστάσιο κτλ.).

Παράλληλα, υπάρχει ηχητική και οπτική ένδειξη – ειδοποίηση, η οποία ενεργοποιείται με την έναρξη κλεισίματος της πόρτας και σταματάει μόλις ολοκληρωθεί απόλυτα το κλείσιμό της, για να ενημερώνεται σχετικά ο χειριστής.

Οι υδατοστεγείς πόρτες μπορεί να είναι ολισθαίνουσες (οριζόντιας ή κάθετης ολίσθησης) ή γιγγλιμωτές (με μεντεσέδες πάνω στο σώμα τους).

### **Πυροστεγείς θύρες (Fire – Resisting doors)**

Είναι πόρτες κατασκευασμένες από ειδικά υλικά τα οποία έχουν σχετικά μεγάλη αντοχή στις υψηλές θερμοκρασίες. Τα υλικά αυτά λέγονται «πυράντοχα» και χρησιμοποιούνται σε πάρα πολλές κατασκευές του πλοίου ως πυροπροστατευτικά υλικά.

Οι πυροστεγείς πόρτες χρησιμοποιούνται για να απομονώνουν κάποιους χώρους, με σκοπό, είτε να προστατέψουν αυτούς τους χώρους από πυρκαγιά, είτε να εμποδίσουν (για



ένα χρονικό διάστημα, τουλάχιστον) το πέρασμα μιας πυρκαγιάς από ένα χώρο προς έναν άλλο.

Τέτοιες πυροστεγείς πόρτες υπάρχουν στο πλοίο σε διάφορα καίρια σημεία, κυρίως στους χώρους ενδιαίτησης. Γι' αυτό και τα πλοία, που έχουν τις περισσότερες πυροστεγείς πόρτες, είναι τα Επιβατηγά πλοία, τα οποία, όπως είναι γνωστό, διαθέτουν εκτεταμένους χώρους ενδιαίτησεων. Για να αναγνωρίζονται αυτές οι πόρτες έχουν πάνω τους τυπωμένη τη σήμανση «FIRE DOOR No ...».

Οι πυροστεγείς πόρτες, σύμφωνα με τους ισχύοντες κανονισμούς, πρέπει να κλείνουν τόσο χειροκίνητα, όσο και με «τηλεχειρισμό» από κάποια μακρινή απόσταση, π.χ. από τη Γέφυρα, από Σταθμό ελέγχου κτλ., ενώ προβλέπεται να υπάρχει οπτικοακουστική ένδειξη – ειδοποίηση, η οποία να γνωστοποιεί την έναρξη και το τέλος του κλεισίματος της αντίστοιχης πόρτας.

### **Στεγανό Σύγκρουσης (Collision Tank)**

Είναι ο στεγανός εκείνος χώρος του σκάφους που βρίσκεται πλώρα από τη Φρακτική σύγκρουσης. Το μήκος του φτάνει μέχρι το ακρότατο πλωριό σημείο του σκάφους και το ύψος του μέχρι το ανώτατο υδατοστεγανό συνεχές κατάστρωμα.

Η σκοπιμότητα αυτού του χώρου έχει άμεσο και σαφή δεσμό με τη Φρακτική σύγκρουσης που αναφέρθηκε παραπάνω. Το μεγαλύτερο μέρος αυτού του χώρου χρησιμοποιείται και ως δεξαμενή έρματος, αποτελεί δε ακριβώς τη γνωστή μας «**πλωριά δεξαμενή ζυγοστάθμισης**» (Fore Peak).

### **Έλικα (Propeller)**

Η Έλικα είναι το μέσο που χρησιμοποιείται για την πρόωση του πλοίου. Βρίσκεται έξω από το σκάφος, στο πρυμνιό μέρος, τη γάστρα, στην προέκταση του (νοητού) διαμήκη άξονα του πλοίου, ακριβώς μπροστά (πλώρα) από το ηηδάλιο και είναι συνδεδεμένη στο πρυμνιό άκρο ενός άξονα του οποίου το άλλο άκρο είναι επίσης συνδεδεμένο πάνω στην κύρια μηχανή πρόωσης του πλοίου.

Οι συνηθισμένες έλικες αποτελούνται από τρία μέχρι πέντε, ίσα και όμοια μεταξύ τους, πτερύγια τα οποία είναι προσκολλημένα σε ένα σημείο που λέγεται **πλήμνη ή ομφαλός** της έλικας, με τρόπο που να φαίνονται σαν ακτίνες ενός κύκλου (με κέντρο την πλήμνη).

Το επίπεδο των πτερυγίων δεν είναι παράλληλο με το επίπεδο του προαναφερόμενου κύκλου, αλλά σχηματίζει μια μικρή γωνία (λόξωση) με αυτό, έτσι ώστε αν η έλικα βρίσκεται μέσα σε ένα στερεό υλικό και περιστραφεί γύρω από τον εαυτό της, να «βιδωθεί» σε αυτό το υλικό. Σε αυτή ακριβώς την ιδιόμορφη κατασκευή της οφείλει τη μεγάλη προωστική της ιδιότητα, καθώς και την ονομασία της σε «βίδα» (από την Αγγλική λέξη Screw).

Η έλικα περιστρέφεται με τη βοήθεια του άξονα, με περιστροφική κίνηση που παίρνει από τη μηχανή του πλοίου. Με αυτή την περιστροφή της, όπως προαναφέρθηκε, «βιδώνεται» στο νερό και σπρώχνει προς τα πίσω μεγάλες μάζες νερού, με τελικό αποτέλεσμα την ευθύγραμμη κίνηση του πλοίου προς τα εμπρός.

Κάποια βασικά χαρακτηριστικά στοιχεία της έλικας είναι:

#### **α. Βήμα**

Είναι η απόσταση που θα διάνυε η έλικα αν βρισκόταν μέσα σε ένα στερεό υλικό, και κάνοντας ακριβώς μια περιστροφή, «βιδωνόταν» σε αυτό. Το βήμα της έλικας μπορεί να είναι:

- **Σταθερό**, όταν τα πτερύγιά της είναι σταθερά κολλημένα, πάνω στην πλήμνη.
- **Μεταβλητό**, όταν τα πτερύγιά της δεν είναι κολλημένα αλλά βιδωμένα ή με άλλο τρόπο



προσαρμοσμένα πάνω στην πλήμνη. Με κάποιο μηχανισμό, μπορεί να μεταβάλλεται η γωνία του επιπέδου των πτερυγίων, ως προς το επίπεδο του κύκλου της έλικας (το Βήμα δηλαδή μεταβάλλεται και ρυθμίζεται κατά βούληση).

### **β. Φορά κίνησης**

Είναι η «φορά» προς την οποία περιστρέφονται τα πτερύγια της έλικας, όταν κινεί το πλοίο προς τα πρόσω. Η φορά κίνησης της έλικας βρίσκεται όταν την παρατηρούμε από μια θέση πρύμα από αυτήν και μπορεί να είναι:

- **Δεξιόστροφη**, αν στρέφεται προς τα δεξιά (προς τη φορά κίνησης των δεικτών του ρολογιού).
- **Αριστερόστροφη**, αν στρέφεται προς τα αριστερά (αντίθετα από τη φορά κίνησης των δεικτών του ρολογιού).

Ειδικά πάντως για τα εμπορικά πλοία, ο συνηθέστερος τύπος έλικας που χρησιμοποιείται είναι ο τύπος της δεξιόστροφης έλικας. Επίσης, τα περισσότερα πλοία έχουν μια έλικα για την πρόωσή τους, όμως υπάρχουν και αρκετά πλοία (κυρίως Επιβατηγά), τα οποία χρησιμοποιούν δύο έλικες, ενώ υπάρχουν και κάποια άλλα που έχουν τέσσερις.

### **Πηδάλιο (Rudder)**

Το πηδάλιο χρησιμεύει για να στρέφει το πλοίο σαν τιμόνι, προς τα αριστερά και προς τα δεξιά. Είναι ένα ειδικό εξάρτημα που βρίσκεται έξω από το πλοίο και έχει μορφή ελάσματος σχετικά μικρής επιφάνειας. Είναι προσαρτημένο με ειδικό τρόπο στο πρυμνίο μέρος της γάστρας, κατά διαμήκη έννοια, στην προέκταση του (νοητού) κεντρικού διαμήκη άξονα του πλοίου.

Το σώμα του πηδαλίου ή πτερύγιο, όπως λέγεται, στηρίζεται με το πλωριό άκρο του (σε όρθια θέση) πάνω σε ένα κατακόρυφο άξονα, ο οποίος έχει τη δυνατότητα να στρέφεται με τη βοήθεια ειδικών μηχανισμών, που υπάρχουν σε κοντινή θέση στο εσωτερικό του πλοίου, μετακινώντας ανάλογα και το πτερύγιο του πηδαλίου.

Έτσι, σε κινούμενο πλοίο, στρέφοντας το πηδάλιο με τη βοήθεια του άξονά του, προς τη μία ή την άλλη πλευρά, ώστε να σχηματίζει μία γωνία με τον διαμήκη άξονα του πλοίου, τότε το νερό που θα «χτυπάει» πάνω στο πηδάλιο, θα ασκεί σε αυτό μια δύναμη πίεσης, η οποία θα τείνει να το επαναφέρει στην αρχική του (ουδέτερη) θέση. Το πηδάλιο όμως συγκρατείται γερά από το μηχανισμό του και γι' αυτό παραμένει σταθερό στη θέση του. Αυτό έχει ως αποτέλεσμα να μετακινηθεί τελικά η πρύμη του πλοίου (επειδή ακριβώς στην περιοχή της ασκείται η δύναμη του νερού που πιέζει το σώμα του πηδαλίου) προς την πλευρά που τη σπρώχνει το νερό που πιέζει το πηδάλιο. Και επειδή το πλοίο έχει κίνηση προς τα εμπρός, θα στραφεί και η πλώρη του προς την αντίθετη πλευρά από αυτή που στρέφει η πρύμη. Έτσι επιτυγχάνεται η στροφή του πλοίου.

Η ευκολία και η ταχύτητα με την οποία στρίβει το πλοίο σύμφωνα με την παραπάνω διαδικασία, εξαρτάται από την επιφάνεια του πηδαλίου, την ταχύτητα του πλοίου και την γωνία στρέψης του πηδαλίου.

## 2.5. Χώροι υποδοχής και στοιβασίας φορτίου

### **Χώρος φορτίου (Cargo Space ή Cargo Hold)**

Είναι οποιοσδήποτε χώρος στον οποίο στοιβάζεται και γενικά φορτώνεται φορτίο. Στο Φορτηγό πλοίο, ο χώρος αυτός λέγεται Κύτος ή Αμπάρι, ενώ στο Δεξαμενόπλοιο λέγεται Κύτος ή Αμπάρι ή Δεξαμενή.



Τα αμπάρια του φορτηγού πλοίου έχουν μεγάλα στόμια, για να μπαίνουν και να βγαίνουν εύκολα, ακόμα και μεγάλα ή ογκώδη φορτία. Αντίθετα τα στόμια των αμπαριών του Δεξαμενόπλοιου είναι μικρά, σχεδόν σε μέγεθος ανθρωποθυρίδας και χρησιμεύουν μόνο για την είσοδο – έξοδο ανθρώπων (όταν χρειάζεται) και όχι για τη μετακίνηση φορτίων (τα οποία, σε αυτά τα πλοία, μετακινούνται με σωληνώσεις).

Στα αμπάρια όλων των πλοίων υπάρχουν ειδικά μικρά ανοίγματα – ανθρωποθυρίδες, στο ύψος του καταστρώματος, από όπου ξεκινάει μια σιδερένια σκάλα, η οποία οδηγεί μέχρι τον πυθμένα (πανιόλο) του αμπαριού. Συνήθως, στο κάθε αμπάρι υπάρχουν τουλάχιστον δύο τέτοιες σκάλες – κάθοδοι, για να μπορεί το πλήρωμα να κατεβαίνει στο αμπάρι, όταν είναι απαραίτητο να κάνει κάποιες εργασίες ή επισκευές κτλ.

Ειδικά στα Φορτηγά πλοία, η μία τουλάχιστον από τις δύο σκάλες του αμπαριού είναι τύπου «Αυστραλίας» και η οποία, πραγματικά, επινοήθηκε από τις Αυστραλιανές Αρχές και σιγά – σιγά επιβλήθηκε σε όλα τα φορτηγά πλοία.

Αυτή η σκάλα έχει τέτοια κατασκευή, ώστε να διευκολύνει τον άνθρωπο που τη χρησιμοποιεί να μπορεί να κινείται με περισσότερη άνεση και κυρίως περισσότερη ασφάλεια, έχοντας ως δεδομένο ότι και τα αμπάρια των μέσων πλοίων έχουν αρκετά μεγάλο ύψος.

Τέλος, όλα τα αμπάρια έχουν μετρηθεί και υπολογιστεί από το ναυπηγό για τη χωρητικότητά τους. Ο κυβισμός τους (σε κυβικά μέτρα ή κυβικά πόδια) αναγράφεται σε ειδικό βιβλίο, μαζί με άλλα στοιχεία του πλοίου, για να μπορούμε, κάθε φορά που πρόκειται να φορτώσουμε, να υπολογίζουμε με ακρίβεια την ποσότητα του φορτίου που θα χωρέσει μέσα στο κάθε αμπάρι.

### ***Υπόφραγμα ή Κουραδόρος (Tween Deck)***

Είναι ένα «ενδιάμεσο κατάστρωμα» το οποίο μπορεί να είναι μόνιμο (ακίνητο δηλαδή) ή μετακινούμενο, σε κάποια συγκεκριμένη όμως θέση.

Υπόφραγμα (ή Κουραδόρος, όπως λέγεται στη ναυτική γλώσσα) υπάρχει μέσα στα αμπάρια αρκετών φορτηγών πλοίων και είναι στην πραγματικότητα ένα δεύτερο (ενδιάμεσο) κατάστρωμα κάτω από το «κύριο» κατάστρωμα, χωρίζοντας έτσι το αμπάρι σε χωριστά τμήματα, κατά την έννοια του ύψους. Στη γλώσσα του πλοίου, ο χώρος κάτω από το υπόφραγμα λέγεται «**κατάμπαρο**» (Lower hold) και, αντίστοιχα, ο χώρος πάνω από το υπόφραγμα λέγεται απλά «**κουραδόρος**» (Tween deck).

Υπάρχουν, βέβαια, και πλοία τα οποία, για ειδικούς λόγους, μπορεί να έχουν περισσότερα από ένα υπόφραγμα μέσα στα αμπάρια τους, αλλά συνηθέστερο, στα περισσότερα πλοία, είναι το ένα υπόφραγμα.

Ο κουραδόρος αξιοποιείται πάρα πολύ στην περίπτωση μεταφοράς «γενικών» φορτίων, ενεργώντας ως «διαχωριστικό», το οποίο επιτρέπει να προστατεύονται τα χαμηλότερα φορτία από τα ψηλότερα ή ακόμα και το διαχωρισμό σε μη συμβατά μεταξύ τους φορτία.

Επίσης, διευκολύνει αρκετά όταν πρόκειται να φορτωθεί χύμα και τυποποιημένο φορτίο μαζί στο ίδιο αμπάρι. Σε αυτή την περίπτωση φορτώνεται π.χ. το χύμα φορτίο στο κατάμπαρο και το τυποποιημένο (σάκοι, παλέτες, κιβώτια, βαρέλια κτλ.) στον κουραδόρο.

Το στόμιο του κουραδόρου βρίσκεται ακριβώς κάτω (κατακόρυφα) από το στόμιο του αμπαριού και συνήθως κλείνεται με μπουτόνια (Pontoons) ή και με πόρτες, οι οποίες υπάρχουν μόνιμα προσαρτημένες πάνω στον κουραδόρο και ανοιγοκλείνουν με ειδική εγκατάσταση και μηχανισμό (συνήθως λειτουργεί με υδραυλική κίνηση). Όποιο όμως κι αν είναι το σύστημα που κλείνει το στόμιο του κουραδόρου, έχει την ίδια αντοχή με το μόνιμο σταθερό μέρος του υπόλοιπου κουραδόρου έτσι ώστε, όταν τοποθετείται στη θέση του, να γίνεται ένα ενιαίο επίπεδο (κατάστρωμα, πάτωμα, deck) που είναι κατάλληλο για ομοιόμορφη χρήση χωρίς καμία ιδιαιτερότητα ή διάκριση και βέβαια με την ίδια αντοχή στο σύνολό του.



## 2.6. Χώροι μηχανών, πρόωσης και διακυβέρνησης

### *Μηχανοστάσιο (Engine Room)*

Είναι ο χώρος μέσα στον οποίο βρίσκονται και λειτουργούν οι κύριες μηχανές και λοιπές βοηθητικές εγκαταστάσεις που χρησιμοποιούνται για την πρόωση του πλοίου. Στα περισσότερα από τα σύγχρονα Φορτηγά και Δεξαμενόπλοια, το μηχανοστάσιο βρίσκεται ακριβώς κάτω από τη μοναδική (πρυμνιά) υπερκατασκευή.

Στο πρυμνίο μέρος του μηχανοστασίου και σε χωριστό μικρό χώρο, που όμως επικοινωνεί με το μηχανοστάσιο, είναι εγκατεστημένος και ο μηχανισμός του πηδαλίου.

### *Λεβητοστάσιο (Boiler Room)*

Είναι ο χώρος εκείνος μέσα στον οποίο είναι εγκατεστημένοι οι Λέβητες (καζάνια) του πλοίου, οι οποίοι χρησιμοποιούνται για την παραγωγή ατμού. Ο ατμός είναι απαραίτητος για διάφορες χρήσεις του πλοίου αλλά, κυρίως, χρειάζεται για την παραγωγή των ατμοστροβίλων που κινούν την κύρια μηχανή, όταν αυτή λειτουργεί με αυτό το τρόπο.

Όταν το πλοίο κινείται με μηχανή εσωτερικής καύσης (καίει δηλαδή απευθείας πετρέλαιο) τότε χρειάζεται τον ατμό μόνο για δευτερεύουσες χρήσεις (ζέσταμα του καύσιμου πετρελαίου, ζέσταμα του πετρελαίου – φορτίου, αν είναι Δεξαμενόπλοιο κτλ.). Οπότε, σε αυτή την περίπτωση, υπάρχει ένας λέβητας για την παραγωγή του απαιτούμενου ατμού, ο οποίος συνήθως είναι εγκατεστημένος σε κάποιο σημείο του μηχανοστασίου. Όταν όμως το πλοίο κινείται με τουρμπίνες, χρησιμοποιώντας ατμοστρόβιλους, τότε χρειάζεται πολύ περισσότερο ατμό, γι' αυτό και διαθέτει περισσότερους από ένα Λέβητες, οι οποίοι είναι εγκατεστημένοι σε ιδιαίτερο χώρο, το Λεβητοστάσιο, ο οποίος επικοινωνεί άμεσα με το μηχανοστάσιο και, βέβαια, λειτουργικά υπάγεται στον ευρύτερο χώρο του μηχανοστασίου.

### *Ηλεκτροστάσιο (Electric generating station)*

Είναι ο χώρος μέσα στον οποίο βρίσκονται οι ηλεκτρογεννήτριες του πλοίου, καθώς επίσης και οι πίνακες διανομής του ηλεκτρικού ρεύματος.

Στα περισσότερα πλοία δεν υπάρχει ιδιαίτερος χώρος Ηλεκτροστασίου, αλλά οι εγκαταστάσεις του βρίσκονται συγκεντρωμένες σε κάποιο συγκεκριμένο μέρος του μηχανοστασίου, χωρίς όμως διαχωριστικά διαφράγματα. Αυτός ο χώρος χαρακτηρίζεται ως Ηλεκτροστάσιο.

### *Αντλιοστάσιο (Pump room)*

Είναι ο χώρος μέσα στον οποίο είναι εγκατεστημένες κάποιες αντλίες, οι οποίες χρησιμοποιούνται σε διάφορες λειτουργίες του πλοίου.

Σήμερα, ο όρος αυτός ανταποκρίνεται μάλλον αποκλειστικά σε Δεξαμενόπλοια και αφορά έναν ιδιαίτερο χώρο μέσα στον οποίο βρίσκονται οι αντλίες που χρησιμοποιούνται για τη μετακίνηση (κυρίως την εκφόρτωση) του φορτίου. Το αντλιοστάσιο αυτών των πλοίων, συνήθως, βρίσκεται στη μέση του πλοίου ή ακόμα και πρύμα από τα τελευταία αμπάρια του.

Τα φορτηγά ξηρού φορτίου δεν έχουν αντλιοστάσιο και οι αντλίες που χρησιμοποιούνται σε αυτά για διάφορες εργασίες του πλοίου βρίσκονται μέσα στο μηχανοστάσιο διασκορπισμένες σε διάφορα σημεία.



### **Χώροι ναυσιπλοΐας (Navigation Bridge)**

Είναι οι χώροι οι οποίοι χρησιμεύουν για τη ναυσιπλοΐα και τους χειρισμούς του πλοίου. Για το σκοπό αυτό, μέσα σε αυτούς τους χώρους, βρίσκονται εγκατεστημένα τα μέσα και τα όργανα ναυσιπλοΐας και επικοινωνίας, καθώς και τα χειριστήρια της μηχανής και το πηδάλιο.

Οι χώροι αυτοί είναι η **Γέφυρα** (navigation bridge), το **Γραφείο χαρτών** (Chart room) και το **Γραφείο Επικοινωνιών** (Communication office).

Να τονίσουμε ότι οι χώροι αυτοί βρίσκονται στο ψηλότερο επίπεδο (Deck) της κύριας υπερκατασκευής του πλοίου, επειδή είναι πολύ σημαντικό οι άνθρωποι που εκτελούν φυλακή (βάρδια) σε αυτό το χώρο να έχουν απέραντη ή τουλάχιστο τη μεγαλύτερη δυνατή ορατότητα του ευρύτερου χώρου μέσα στον οποίο κινείται το πλοίο.

## 2.7. Μετρήσεις κα διαστάσεις

### **Ολικό μήκος (Length over all)**

Είναι η απόσταση που μετριέται από το ακρότατο σημείο της πλώρης μέχρι το ακρότατο σημείο της πρύμης.

### **Μέγιστο πλάτος (Breadth extreme)**

Είναι η μέγιστη απόσταση που μετριέται εγκάρσια στο πλοίο και κάθετα στο Διάμηκες επίπεδο συμμετρίας, μεταξύ των εξωτερικών επιφανειών των πλευρών του πλοίου. Στη μέτρηση του μέγιστου πλάτους του πλοίου, περιλαμβάνεται και το πάχος του ελάσματος του εξωτερικού περιβλήματος, καθώς επίσης και οποιεσδήποτε προεξοχές ή περιζώματα του σκάφους που τυχόν υπάρχουν.

### **Πλάτος κατασκευής (Beam ή Breadth)**

Είναι η μέγιστη απόσταση που μετριέται εγκάρσια στο πλοίο και κάθετα στο διάμηκες επίπεδο συμμετρίας, από την εξωτερική επιφάνεια των νομέων του εξωτερικού περιβλήματος της αριστερής πλευράς μέχρι την εξωτερική επιφάνεια των αντίστοιχων νομέων της δεξιάς πλευράς του σκάφους. Δηλαδή, σε αυτή τη διάσταση, δεν μετριέται το πάχος των ελασμάτων του εξωτερικού περιβλήματος.

### **Μήκος μεταξύ Καθέτων (Length Between Perpendiculars)**

Είναι το μήκος ή η απόσταση που μετριέται μεταξύ της πλωριάς και της πρυμνιάς κάθετης. Αυτό το μήκος, ως στοιχείο του πλοίου, χρησιμοποιείται κυρίως σε υπολογισμούς διαγωγής και ευστάθειας του πλοίου, χωρίς να έχει άλλη πρακτική χρήση.

### **Βύθισμα (Draught ή Draft)**

Γενικά μπορούμε να πούμε ότι είναι το ύψος του τμήματος του πλοίου που βρίσκεται μέσα στο νερό. Ειδικότερα, είναι η κάθετη απόσταση που μετριέται από το κατώτερο σημείο της τρόπιδας μέχρι την ίσαλο επιφάνεια.

Για την εύκολη εύρεση του βυθίσματος, υπάρχουν χαραγμένες ενδείξεις (σε μέτρα ή πόδια) στη μέση του πλοίου, αριστερά και δεξιά ακριβώς δίπλα από τη σήμανση των Γραμμών φόρτωσης, καθώς επίσης και στην πλώρη και πρύμη, αριστερά και δεξιά.



### ***Πλωριό Βύθισμα (Forward draft, df)***

Είναι το βύθισμα που μετριέται στο πλωριό άκρο του πλοίου. Οι ενδείξεις του είναι χαραγμένες, κατακόρυφα, πάνω ή πολύ κοντά στην πλωριά κάθετη, αριστερά και δεξιά της πλώρης του πλοίου.

Για να βρούμε το ακριβές βύθισμα της πλώρης, παίρνουμε τις ενδείξεις και των δύο πλευρών και στη συνέχεια το μέσο όρο αυτών.

### ***Πρυμνιό βύθισμα (Aft ward draft, da)***

Είναι το βύθισμα που μετριέται στο πρυμνιό άκρο του πλοίου. Οι ενδείξεις του είναι συνήθως χαραγμένες, κατακόρυφα, πάνω ή πολύ κοντά στην πρυμνιά κάθετη, αριστερά και δεξιά της πρύμης του πλοίου.

Όπως στην πλώρη, έτσι και στην πρύμη, το σωστό βύθισμα είναι ο μέσος όρος των ενδείξεων της αριστερής και της δεξιάς πλευράς της πρύμης του πλοίου.

### ***Βύθισμα μέσης (Middle ή Mid draft, md)***

Είναι το βύθισμα που «διαβάζουμε» στις αντίστοιχες ενδείξεις που είναι χαραγμένες στη μέση του πλοίου, αριστερά και δεξιά.

Επειδή, κατά τη διάρκεια μιας φόρτωσης, το πλοίο σπάνια θα είναι τελείως «όρθιο», το σωστό βύθισμα της μέσης είναι ο μέσος όρος των ενδείξεων της αριστερής και της δεξιάς πλευράς του πλοίου.

Να τονίσουμε ότι αν το πλοίο δεν έχει υποστεί, κατά τη διάρκεια της φόρτωσης ή της εκφόρτωσης, κάποια διαμήκη κάμψη (κύρτωση – Hogging ή καμπύλωση – Sagging), τότε το βύθισμα της μέσης πρέπει να είναι ίσο με το μέσο όρο των βυθισμάτων πλώρης και πρύμης.

### ***Μέσο βύθισμα (Mean Draft, dm)***

Θεωρητικά είναι το βύθισμα που μετριέται στη μέση του πλοίου. Αν, όπως προαναφέρθηκε, το πλοίο δεν έχει υποστεί κάποια διαμήκη κάμψη κατά τη διαδικασία της φόρτωσης ή εκφόρτωσής του, τότε, το βύθισμα αυτό συμφωνεί ακριβώς με το ημιάθροισμα (μέσο όρο) των βυθισμάτων πλώρης και πρύμης.

Το τελικό μέσο βύθισμα του πλοίου, έτσι όπως διαμορφώνεται ύστερα και από κάποιες τυχόν απαραίτητες διορθώσεις του, χρησιμοποιείται ως κύριο στοιχείο για να βρούμε το συνολικό βάρος (εκτόπισμα) του πλοίου ή οποιοδήποτε άλλο υδροστατικό στοιχείο του πλοίου. Αυτό γίνεται μέσα από ειδικούς πίνακες που έχει φτιάξει ο ναυπηγός, ειδικά γι' αυτό το λόγο και οι οποίοι πίνακες υπάρχουν διαθέσιμοι στο πλοίο.

### ***Διαγωγή (Trim)***

Είναι η αριθμητική διαφορά που έχουν τα δύο ακραία βυθίσματα (πλώρης και πρύμης) σε κάποια συγκεκριμένη χρονική στιγμή.

Η διαγωγή του πλοίου ονομάζεται, ανάλογα:

- **Πλωριά**, αν το μεγαλύτερο από τα δύο ακραία βυθίσματα είναι το πλωριό (δηλαδή  $df > da$ ).
- **Πρυμνιά**, αν το μεγαλύτερο από τα δύο ακραία βυθίσματα είναι το πρυμνιό (δηλαδή  $da > df$ ).

Παράδειγμα:

Αν το  $df = 8,5$  μέτρα και  $da = 9,5$  μέτρα, τότε η Διαγωγή του πλοίου είναι:

Διαγωγή =  $9,5 \mu. - 8,5 \mu. = 1$  μέτρο. Και επειδή το μεγαλύτερο βύθισμα είναι αυτό της





πρύμης, γι' αυτό λέμε ότι η διαγωγή του πλοίου είναι 1 μέτρο με την πρύμη ή 1 μέτρο πρυμνιά. Το αντίθετο θα λέγαμε αν το μεγαλύτερο από τα βυθίσματα ήταν της πλώρης. Όταν το πλωριό και το πρυμνιό βύθισμα είναι ίσα, τότε η διαγωγή είναι μηδενική και το πλοίο λέγεται «ισοβύθιστο».

### ***Άφορτο πλοίο ή Βάρος του σκάφους (Light Ship)***

Είναι το βάρος του σκάφους (της σιδηροκατασκευής) μαζί με τα μηχανήματα και τους εξοπλισμούς του, έτσι όπως παραδίνεται από το Ναυπηγείο. Δεν περιλαμβάνεται το βάρος του πληρώματος, φορτίου, εφοδίων κτλ. Το βάρος τού άφορτου πλοίου είναι ήδη υπολογισμένο από το ναυπηγό και χαρακτηρίζεται ως βασικό στοιχείο κατά τη φόρτωση του πλοίου.

### ***Νεκρό βάρος (Dead Weight)***

Είναι το βάρος που έχει το πλοίο, σε κάποια χρονική στιγμή, χωρίς να περιλαμβάνεται το βάρος του κενού πλοίου.

Για να βρούμε, δηλαδή, το νεκρό βάρος του πλοίου, προσθέτουμε το βάρος του φορτίου, των εφοδίων (καύσιμα, λιπαντικά, νερά, έρμα κτλ.) και κάποιων μικρών βαρών που αφορούν υλικά, τα οποία θεωρούνται απαραίτητα για κάποιες λειτουργίες του πλοίου και λέγονται «Σταθερά βάρη» (Constants).

### ***Εκτόπισμα (Displacement)***

Είναι το συνολικό βάρος του πλοίου, σε κάποια χρονική στιγμή. Μπορούμε να πούμε ότι είναι το άθροισμα του Νεκρού βάρους και του κενού σκάφους.

Θεωρητικά, το εκτόπισμα είναι ίσο με το βάρος του νερού που εκτοπίζει το πλοίο, όταν επιπλέει στο νερό, από κει άλλωστε προέρχεται και η ονομασία του. Οπότε, το εκτόπισμα είναι το γινόμενο του όγκου της γάστρας που βρίσκεται κάθε φορά μέσα στο νερό επί το ειδικό βάρος του νερού.

Το εκτόπισμα δίνεται από ειδικό σχετικό πίνακα, που έφτιαξε ο ναυπηγός και υπάρχει διαθέσιμος στο πλοίο. Ο πίνακας αυτός είναι εύκολος στη χρήση του και βέβαια πολύ χρήσιμος και απαραίτητος σε κάθε υπολογισμό φόρτωσης (και όχι μόνο) του πλοίου. Για την ανεύρεση του εκτοπίσματος μέσα από τον πίνακα, χρησιμοποιούμε ως στοιχείο εισόδου το μέσο βύθισμα του πλοίου.

### ***Γραμμές φόρτωσης (Load Lines)***

Οι Γραμμές φόρτωσης είναι βασικά μία σχηματική σήμανση η οποία χαράζεται στις πλευρές του πλοίου, στη μέση του μήκους μεταξύ καθέτων και «δείχνει» μέχρι ποιο σημείο επιτρέπεται να βυθίζεται το πλοίο, όταν φορτώνει, ανάλογα με την πυκνότητα του νερού και την εποχή του έτους.

Αυτές οι Γραμμές φόρτωσης καθορίζονται από μία Διεθνή Σύμβαση που έχει τίτλο «Διεθνής Σύμβαση Γραμμών Φόρτωσης» (International Load Line Convention), η οποία κυρώθηκε το έτος 1966, με σκοπό να προάγει την ασφάλεια της ανθρώπινης ζωής και παρουσίας στη θάλασσα.

Οι διατάξεις αυτής της Σύμβασης, σε γενικές γραμμές καθορίζουν το «εφεδρικό ύψος» που πρέπει να έχει το κάθε πλοίο, ύστερα από μία πλήρη φόρτωση, ώστε να μπορεί να ταξιδεύει με ασφάλεια.

Η σήμανση των Γραμμών φόρτωσης στις πλευρές του πλοίου απεικονίζεται με μία «εσχάρα» γραμμών, δηλαδή, μια κατακόρυφη γραμμή πάνω στην οποία, κατά διαστήματα, είναι χαραγμένες τουλάχιστο πέντε διαβαθμίσεις (γραμμές) σε απόλυτα καθορισμένη και



σαφή απόσταση η μία από την άλλη, η καθεμιά από τις οποίες αντιπροσωπεύει και μια συγκεκριμένη αφετηρία μέτρησης του ύψους εξάλων. Τη βάση για τη χάραξη αυτής της «εσχάρας» αποτελεί η γραμμή εκείνη, η οποία δείχνει το ανώτερο σημείο μέχρι το οποίο επιτρέπεται να βυθιστεί το πλοίο όταν φορτώνει σε θαλασσινό νερό κατά την εποχή του καλοκαιριού. Η γραμμή αυτή συμβολίζεται με το γράμμα «S», αρχικό της λέξης Summer = Καλοκαίρι.

Σε απόσταση 540 χιλιοστών πλώρα από την κατακόρυφη γραμμή της «εσχάρας» είναι χαραγμένος ένας κύκλος (δίσκος ή μπάλα, όπως λέγεται), ο οποίος διαπερνιέται από μια οριζόντια γραμμή, της οποίας η πάνω ακμή περνάει ακριβώς από το κέντρο του κύκλου. Η γραμμή αυτή είναι χαραγμένη ακριβώς στο ίδιο ύψος με τη Γραμμή Summer της «εσχάρας». Εξέχει δε λίγο από τον κύκλο, προς τα πλώρα και προς τα πρύμα του και πάνω ακριβώς σ' αυτές τις εξοχές (προεκτάσεις) της γραμμής γράφονται τα αρχικά γράμματα του Νη-ογνώμονα που παρακολουθεί το πλοίο, π.χ. BV: Bureau Veritas.

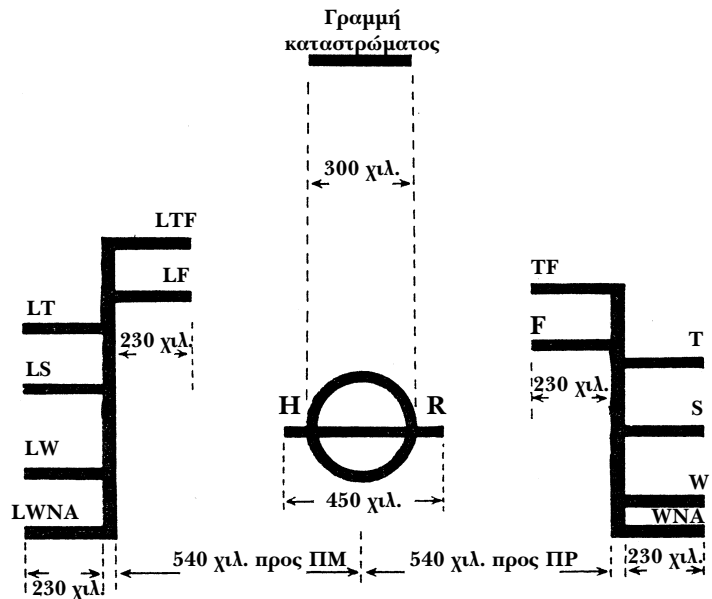
Το Ύψος εξάλων, για κάθε περίπτωση, μετριέται από την αντίστοιχη γραμμή της «εσχάρας Γραμμών» και προς τα πάνω μέχρι το ύψος του ανώτατου υδατοστεγανού καταστρώματος.

Επειδή οι γραμμές που χαρασσονται κατά περίπτωση έχουν υποχρεωτικά πάχος 1 ίντσας ή 12 χιλιοστών, οι μετρήσεις γίνονται πάντα από την πάνω ακμή αυτών των γραμμών.

Η «εσχάρα» των Γραμμών φόρτωσης, που είναι χαραγμένη στις πλευρές του πλοίου, περιλαμβάνει τις παρακάτω γραμμές / διαβαθμίσεις (σχήμα 2.8):

**1. S = Summer = Γραμμή φόρτωσης καλοκαιριού.** Δείχνει το μέγιστο ύψος μέχρι το οποίο επιτρέπεται να βυθίζεται το πλοίο στο νερό, όταν φορτώνει και επίσης όταν πρόκειται να ταξιδέψει σε περιοχές όπου επικρατεί καλοκαίρι. Είναι η βάση για τον υπολογισμό και τη χάραξη των άλλων Γραμμών φόρτωσης και, όπως προαναφέρθηκε, αντιστοιχεί ακριβώς στη Γραμμή της «μπάλας».

**2. W = Winter = Γραμμή φόρτωσης χειμώνα.** Δείχνει το μέγιστο ύψος μέχρι το οποίο επιτρέπεται να βυθίζεται το πλοίο στο νερό, όταν φορτώνει και επίσης όταν πρόκειται να ταξιδέψει σε περιοχές όπου επικρατεί χειμώνας. Η Γραμμή αυτή είναι χαραγμένη παρακάτω από τη Γραμμή καλοκαιριού και σε πραγματική απόσταση από αυτήν ίση με το 1/48 του βυθίσματος καλοκαιριού.



Σχήμα 2.8: Διακρίνεται η «μπάλα» στη μέση, η γραμμή καταστρώματος.

Αριστερά: οι Γραμμές Ξυλείας (πρύμα της μπάλας).

Δεξιά: οι κανονικές Γραμμές φόρτωσης (πλώρα της μπάλας).

Όλες οι γραμμές χαρασσονται με πάχος 25 χιλιοστών

Γραμμή καταστρώματος, 300 χιλ., H, R, 450 χιλ., 540 χιλ. προς ΠΜ, 540 χιλ. προς ΠΡ, 230 χιλ., 230 χιλ., 230 χιλ., 230 χιλ., TF, F, T, S, W, WNA, LWNA, LW, LS, LT, LF, LTF



**3. WNA = Winter North Atlantic = Γραμμή φόρτωσης χειμώνα στο Βόρειο Ατλαντικό.**

Αυτή η Γραμμή υπάρχει μόνο σε πλοία που έχουν ολικό μήκος μέχρι 100 μέτρα και χαράζεται ακριβώς 50 χιλιοστά παρακάτω από τη Γραμμή Χειμώνα. Δείχνει το μέγιστο ύψος μέχρι το οποίο επιτρέπεται να βυθίζεται το πλοίο στο νερό, όταν φορτώνει και πρόκειται στη συνέχεια να ταξιδέψει σε περιοχές του Βόρειου Ατλαντικού κατά την περίοδο του χειμώνα.

**4. T = Tropical = Γραμμή φόρτωσης τροπικών περιοχών.** Δείχνει το μέγιστο ύψος μέχρι το οποίο επιτρέπεται να βυθίζεται το πλοίο στο νερό, όταν φορτώνει και πρόκειται στη συνέχεια να ταξιδέψει σε περιοχές όπου το κλίμα τους χαρακτηρίζεται επίσημα ως τροπικό. Η Γραμμή αυτή βρίσκεται πάνω από τη Γραμμή Summer και απέχει από αυτή πραγματική απόσταση ίση με το 1/48 του βυθίσματος καλοκαιριού.

**5. F = Fresh = Γραμμή φόρτωσης γλυκού νερού.** Δείχνει το μέγιστο ύψος μέχρι το οποίο επιτρέπεται να βυθίζεται το πλοίο, όταν φορτώνει σε λιμάνι όπου το νερό είναι «γλυκό» (ειδ. Βάρος 1000 Kg/m<sup>3</sup>) ή ακόμα και όταν πρόκειται να ταξιδέψει, μετά τη φόρτωση, σε γλυκό νερό. Η γραμμή αυτή χαράζεται οποσδήποτε πάνω από τη Γραμμή Summer (κατά κανόνα βρίσκεται και λίγο πιο πάνω από τη Γραμμή Tropical). Απέχει από τη Γραμμή Summer απόσταση που δίνεται από τη σχέση  $\Delta/40.T$  σε εκατοστά ( $\Delta$  = Εκτόπιση σε μετρικούς τόνους που αντιστοιχούν στο βύθισμα SUMMER) T = Μετρικοί τόνοι για βύθιση ενός εκατοστού που αντιστοιχεί στο βύθισμα SUMMER).

**6. TF = Tropical Fresh = Γραμμή φόρτωσης γλυκού νερού σε τροπικές περιοχές.** Δείχνει το μέγιστο ύψος μέχρι το οποίο επιτρέπεται να βυθίζεται το πλοίο, όταν φορτώνει σε λιμάνι που βρίσκεται σε τροπική περιοχή και το νερό του είναι «γλυκό» και ακόμα όταν πρόκειται, μετά τη φόρτωση, να ταξιδέψει σε περιοχή όπου το νερό είναι γλυκό και το κλίμα της περιοχής χαρακτηρίζεται επίσημα ως τροπικό. Η Γραμμή αυτή χαράζεται σε απόσταση ίση με το 1/48 του βυθίσματος καλοκαιριού ψηλότερα από τη Γραμμή Fresh.

Τέλος, πρέπει να τονίσουμε ότι, εκτός από τις παραπάνω «γενικές» Γραμμές φόρτωσης, υπάρχουν επίσης και «ειδικές» Γραμμές φόρτωσης, οι οποίες χρησιμοποιούνται ειδικά και μόνο στις περιπτώσεις που φορτώνεται φορτίο ξυλείας στο κατάστρωμα του πλοίου. Οι Γραμμές αυτές είναι χαραγμένες λίγο ψηλότερα από τις κανονικές Γραμμές, επιτρέποντας έτσι στο πλοίο να ταξιδέψει με μικρότερο ύψος εξάλων. Αυτό δικαιολογείται από το γεγονός ότι η ξυλεία στο κατάστρωμα προσδίδει στο πλοίο επιπρόσθετη «εφεδρική πλευστότητα».

Οι Γραμμές ξυλείας έχουν την ίδια σημαση με τις κανονικές Γραμμές φόρτωσης, με την προσθήκη του γράμματος «L» (αρχικό της λέξης Lumber = ξυλεία) μπροστά από κάθε σημαση Γραμμής, π.χ. LS, LW, LWNA, LF, LT LTF.

**2.8. Βασικοί συντελεστές ευστάθειας του πλοίου**

**Κέντρο βάρους (Centre of Gravity, «G»)**

Όπως σε όλα τα σώματα, έτσι και στο πλοίο, υπάρχει ένα σημείο πάνω στο οποίο εφαρμόζεται η συνισταμένη του βάρους του και η οποία βέβαια έχει κατεύθυνση προς τα «κάτω» (προς το κέντρο της Γης).

Το σημείο αυτό ονομάζεται «Κέντρο βάρους» και, ειδικά, στην περίπτωση του πλοίου, η ακριβής θέση του βρίσκεται με μια σειρά απλών υπολογισμών, με βάση τα βάρη και τη θέση όπου φορτώνονται.



Συγκεκριμένα, το κέντρο βάρους ορίζεται με τρεις συντεταγμένες ή, πιο απλά, με την απόστασή του από τρία συγκεκριμένα σημεία, δηλαδή:

- Από την πρυμνιά κάθετη, οριζόντια προς τα πλώρα.
- Από την τρόπιδα, κατακόρυφα προς τα πάνω.
- Από το διάμηκες επίπεδο συμμετρίας, προς τα αριστερά και προς τα δεξιά.

### **Κέντρο Άντωσης (Centre of Buoyancy, «B»)**

Είναι γνωστό ότι το πλοίο επιπλέει επειδή κάποια δύναμη το ωθεί προς «τα πάνω» και εξισορροπεί ή εξουδετερώνει τη δύναμη του βάρους.

Η δύναμη αυτή είναι το σύνολο υδροστατικών πιέσεων που ασκούνται επιμεριστικά σε όλα τα σημεία της γάστρας που κάθε φορά έρχεται σε επαφή με το νερό και ονομάζεται «Άντωση».

Όπως οι δυνάμεις του Βάρους, έτσι και οι δυνάμεις της άντωσης θεωρείται ότι έχουν μία συνισταμένη, η οποία εφαρμόζεται σε ένα σημείο που λέγεται «Κέντρο άντωσης». Το Κέντρο άντωσης λέγεται επίσης και Κέντρο όγκου, διότι συμπίπτει με το γεωμετρικό κέντρο του όγκου της γάστρας. Η ακριβής θέση του δίνεται με τρεις διαφορετικές συντεταγμένες, όπως και η θέση του κέντρου βάρους, δηλαδή:

- Από την πρυμνιά κάθετη, οριζόντια προς τα πλώρα.
- Από την τρόπιδα, κατακόρυφα προς τα πάνω.
- Από το διάμηκες επίπεδο συμμετρίας, προς τα αριστερά και προς τα δεξιά.

### **Ερωτήσεις επανάληψης:**



*Γράψε σε ένα χαρτί όλους τους ορισμούς του κεφαλαίου 5 ή γύρισε στην αρχή του κεφαλαίου, όπου υπάρχουν γραμμένοι όλοι οι όροι που αφορούν την ονοματολογία του πλοίου και προσπάθησε, από μνήμης, να δώσεις απαντήσεις που αφορούν την ορολογία και ονοματολογία του πλοίου που ήδη, με τη βοήθεια και του καθηγητή σου, διδάχτηκες στο σχολείο σου.*

### **Δραστηριότητες:**



*Με τη βοήθεια και τη συνδρομή των καθηγητών σας, να πραγματοποιήσετε μια επίσκεψη στην κοντινότερη ναυπηγοεπισκευαστική βάση, όπου θα υπάρχει κάποιο πλοίο έξω από το νερό (ή υπό ναυπήγηση) για να μπορέσετε να γνωρίσετε το εσωτερικό του μέρος, καθώς και τα σημεία εκείνα που δεν φαίνονται όταν το πλοίο επιπλέει στο νερό, όπως είναι τα ύφαλα, η έλικα, το πηδάλιο, τα παρατροπίδια κτλ.*

